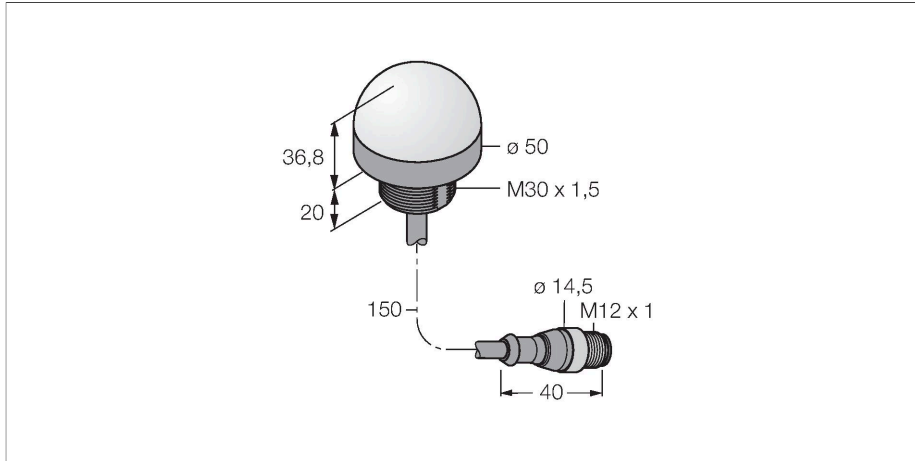


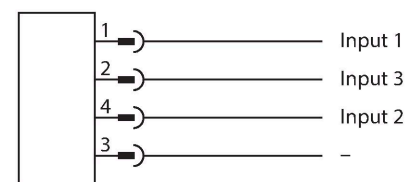
# K50L2FRGB7QP LED显示 - 塔灯



## 特点

- 全方位LED显示
- 可单独控制
- 螺栓连接M30 × 1.5
- 材料符合FDA标准
- 防护等级IP67/IP69K
- 在标准设置中，根据逻辑表，最多可显示七种颜色 ( COL 1、COL 2、COL 3、闪烁功能 )
- 可使用ProEditor进行配置，最多可显示14种颜色、各种照明动画、可配置的I/O模块兼容性
- M12针头线缆
- 工作电压18...30 VDC

## 接线图



## 功能原理

这些灯具有RGB LED。在使用标准设置时，可以通过四个输入信号控制七个预定义颜色中的一个，如果需要，可以选择闪烁功能。逻辑表显示需要连接的输入。Pro Editor软件中的高级设置允许为这些指示灯分配最多14种预定义颜色。这些LED指示灯的最大优势在于色彩保真度和亮度。与其前身相比，可仅用一个灯具实现多种变化。  
接线图显示PNP管脚配置。

## 技术数据

型号	K50L2FRGB7QP
货号	3802156
<b>信号和显示数据</b>	
目的	LED 指示灯
功能	Spotlight
发光模式	RGB
可调光	否
颜色1特征	红, 永久开启, 6.3 lm
颜色2特征	绿, 21.4 lm
颜色3特征	蓝, 4.7 lm
颜色4特征	黄, 17.2 lm
颜色5特征	白, 21.3 lm
颜色6特征	深红, 8.5 lm
颜色7特征	25.1 lm
特殊特性	耐冲洗
<b>电气数据</b>	
工作电压	18...30 VDC
直流额定工作电流	≤ 40 mA
每种灯色最大电流消耗	220 mA
输入类型	双极性(PNP/NPN)
典型响应时间	< 250 ms
<b>机械数据</b>	
级联	否
设计	半球, K50L
尺寸	Ø 50 x 58 x 58 mm
外壳材料	塑料, FDA共聚酯

## 技术数据

Window material	共聚酯, 直反式
电气连接	接插件电缆, M12 × 1, 0.15 m, PVC
线圈数量	5
工作温度	-40...+50 °C
相对湿度	0...90 %
防护等级	IP66 IP67 IP69
<b>测试/认证</b>	
MTTF	249 年 符合SN 29500 (Ed.99) 40 °C认证
认证	CE, UL 认证

	R	Y	G	T	B	M	W
COL1	×	×				×	×
COL2		×	×	×			×
COL3				×	×	×	×

## 附件

<b>SMB30A</b>	3032723	<b>SMB30SC</b>	3052521
不锈钢方型安装支架, 适用30mm圆柱传感器		安装支架, PBT黑色, 用于带30 mm 螺纹的可旋转传感器	

## 附件

尺寸图	型号	货号	
	RKC4.5T-2/TEL	6625016	线缆连接, 孔头 M12、直角; 5 针, 线缆长度: 2 m; 护套材质:PVC, 黑色; cULus 认证; 其他线路长度应可订货, 详情参看see www.turck.com
	WKC4.5T-2/TEL	6625028	连接线缆, 孔头 M12、弯角; 5 针, 线缆长度: 2 m; 护套材质:PVC, 黑色; cULus 认证; 其他线路长度应可订货, 详情参看see www.turck.com