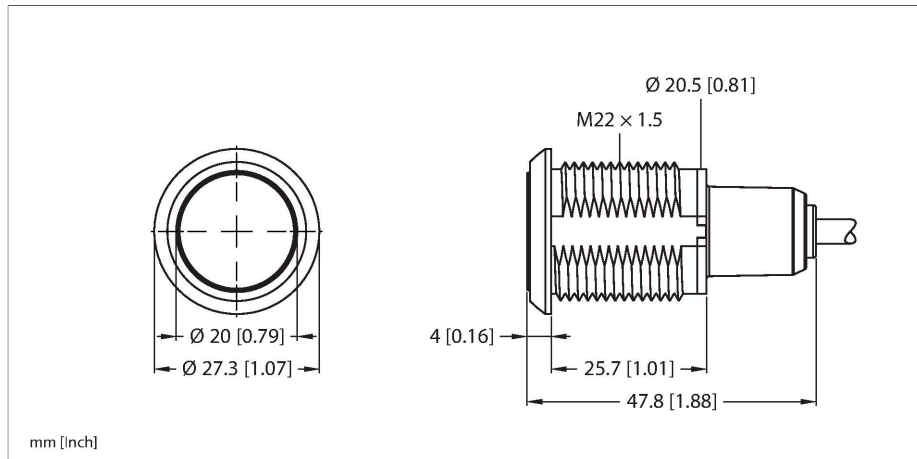


# S22AMTSRGB7

## Pick-to-Light – 替换传感器

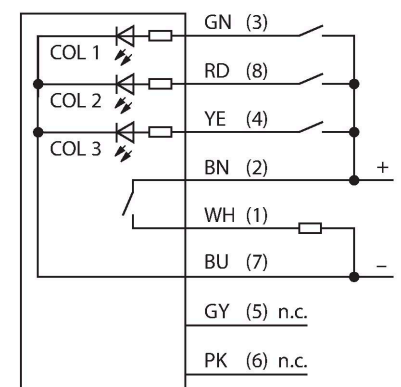
### 电容式传感器



### 特点

- 防护等级IP67/IP69K
- 2米电缆
- RGB-LED
- 最多可显示七种颜色
- 工作电压10...30 VDC
- 双极性电路
- 常开触点

### 接线图



### 功能原理

S22拾放传感器适用于多种底座和部件的贴装应用。设备具有RGB LED，可激活一到七种显示颜色，可激活颜色的数量取决于型号，而各种颜色的激活则取决于输入。每个输入的显示颜色可使用Pro Editor软件单独配置。还可以将拾放传感器配置为常开或常闭、带或不带保持功能。这些LED指示灯的最大优势在于色彩保真度和亮度。与其前身相比，可仅用一个灯具实现多种变化。

### 技术数据

型号	S22AMTSRGB7
货号	3804250
<b>信号和显示数据</b>	
目的	Pick-to-Light
功能	触摸按钮
发光模式	RGB
LED使用寿命(L70)	50000 h
开关功能	瞬时
颜色1特征	红, 永久开启, 0.08 lm
颜色2特征	绿, 0.18 lm
颜色3特征	蓝, 0.03 lm
颜色4特征	黄, 0.25 lm
颜色5特征	白, 0.24 lm
颜色6特征	深红, 0.1 lm
颜色7特征	0.2 lm
特殊特性	耐冲洗 耐冲洗
<b>电气数据</b>	
每种灯色最大电流消耗	80 mA
输出性能	常开触点, PNP/NPN
输入类型	双极性(PNP/NPN)
典型响应时间	< 300 ms
<b>机械数据</b>	
设计	螺纹
尺寸	$\varnothing 27.3 \times 47.8 \times 47.8$ mm
外壳材料	塑料, PC, 黑

技术数据

Window material	聚碳酸酯, 直反式
电气连接	线缆, 2 m, PVC
线圈数量	8
工作温度	-40...+50 °C
相对湿度	0...90 %
防护等级	IP66 IP67 IP69
测试/认证	

过量增益曲线

	R	Y	G	T	B	M	W
COL1	×	×				×	×
COL2		×	×	×			×
COL3				×	×	×	×