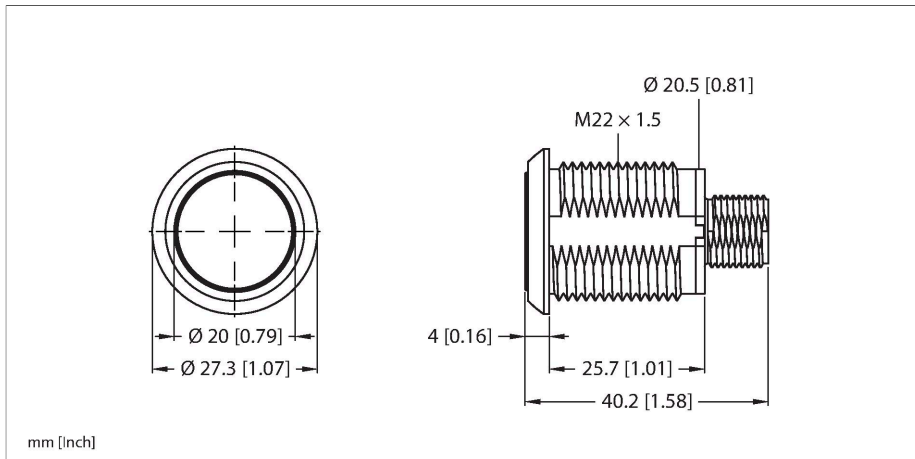


S22AMTSGREQ

Pick-to-Light – 替换传感器

电容式传感器



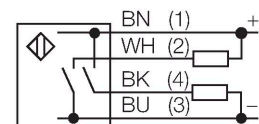
技术数据

型号	S22AMTSGREQ
货号	3804312
信号和显示数据	
目的	Pick-to-Light
功能	触摸按钮
发光模式	绿 红
开关功能	瞬时
颜色1特征	绿, 永久开启, 0.18 lm
颜色2特征	红, 0.08 lm
特殊特性	兼容I/O模块 耐冲洗
电气数据	
每种灯色最大电流消耗	80 mA
输出性能	常开触点, PNP/NPN
输入类型	双极性(PNP/NPN)
典型响应时间	< 300 ms
机械数据	
设计	螺纹
尺寸	$\varnothing 27.3 \times 40.2 \times 40.2$ mm
外壳材料	塑料, PC, 黑
Window material	聚碳酸酯, 直反式
电气连接	接插件, M12 x 1, PVC
线圈数量	5
工作温度	-40...+50 °C
相对湿度	0...90 %

特点

- 防护等级IP67/IP69K
- M12 x 1公头接插件, 5针
- 工作灯: 绿色
- 漏检: 红灯
- 动作: 没有输出信号
- 工作电压10...30 VDC
- 双极开关功能
- 常开触点

接线图



功能原理

S22拾放传感器适用于多种底座和部件的贴装应用。设备具有RGB LED, 可激活一到七种显示颜色, 可激活颜色的数量取决于型号, 而各种颜色的激活则取决于输入。每个输入的显示颜色可使用Pro Editor软件单独配置。还可以将拾放传感器配置为常开或常闭、带或不带保持功能。这些LED指示灯的最大优势在于色彩保真度和亮度。与其前身相比, 可仅用一个灯具实现多种变化。

技术数据

防护等级	IP66 IP67 IP69
------	----------------------

测试/认证

附件

尺寸图	型号	货号	
	RKC4.5T-2/TEL	6625016	线缆连接，孔头 M12、直角；5 针， 线缆长度：2 m；护套材质:PVC, 黑色； cULus 认证；其他线路长度应可订货，详 情参看see www.turck.com
	WKC4.5T-2/TEL	6625028	连接线缆，孔头 M12、弯角；5 针， 线缆长度：2 m；护套材质:PVC, 黑色； cULus 认证；其他线路长度应可订货，详 情参看see www.turck.com