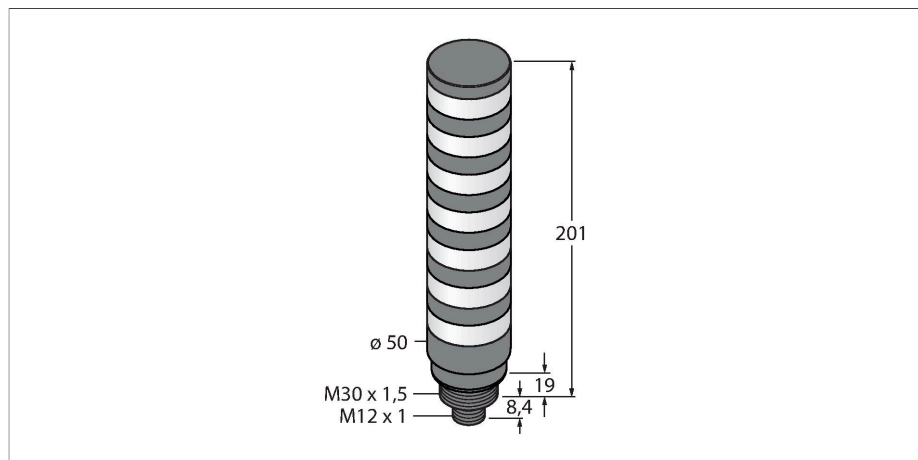


TL50C7KQ

LED显示 – 紧凑型信号塔灯



特点

- 黑色塑料外壳
- EMI和RFI防护
- 防护等级IP67
- M12 x 1 针座接插件
- 通过RGB LED灵活显示
- 控制用户定义或预定义的灯色
- 闪烁功能、交替、双色显示和亮度检查
- 仅通过IO-Link进行控制和参数设置

接线图



技术数据

| | |
|----------------------|--------------------|
| 型号 | TL50C7KQ |
| 货号 | 3804928 |
| 信号和显示数据 | |
| 目的 | LED 指示灯 |
| 功能 | 塔灯 |
| 发光模式 | RGB |
| 可调光 | 可编程 |
| 颜色1特征 | RGB, 可编程 |
| 电气数据 | |
| 工作电压 | 12...30 VDC |
| 直流额定工作电流 | ≤ 135 mA |
| 工作电压 | 21...27 VAC |
| 每种灯色最大电流消耗 | 100 mA |
| 通信协议 | IO-Link |
| 输入类型 | 通信协议 |
| 典型响应时间 | < 20 ms |
| IO-Link | |
| IO-Link特性 | V 1.1 |
| Communication mode | COM 2 (38.4 kBaud) |
| 处理数据宽度 | 16 bit |
| 框架类型 | Type_2_2 |
| 功能引脚4 | IO-Link |
| Maximum cable length | 20 m |
| 包含在SIDI GSDML中 | 是 |
| 机械数据 | |
| 级联 | 否 |

功能原理

TL50 Pro IO-Link塔灯在整个系统内提供清晰可见的状态显示和明确的用户指导。每个塔灯都由RGB LED元件组装而成，可提供或不提供蜂鸣器。通过几个安装步骤即可使用，并且可以直接安装在机器上、开关柜上或生产线中需要监控的位置。

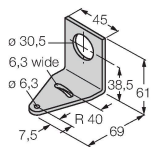
RGB LED通过相应的IO-Link接口进行参数配置。这允许在RGB颜色空间内控制预定义和由用户定义的颜色，可以使用或不使用照明动画。照明动画包括闪烁功能、亮度检查、旋转、交替和双色显示。与标准TL50型号相比，TL50 Pro IO-Link塔灯允许仅通过一个显示设备实现多种模式。

技术数据

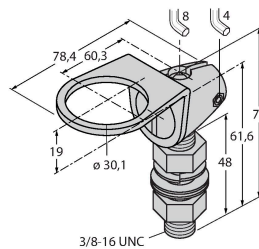
| | |
|-----------------|-------------------|
| 设计 | 光滑圆柱, TL50C |
| 尺寸 | Ø 50 x 228.4 mm |
| 外壳材料 | 塑料, ABS, 黑 |
| Window material | 聚碳酸酯, 直反式 |
| 电气连接 | 接插件, M12 × 1, PVC |
| 线圈数量 | 4 |
| 工作温度 | -40...+50 °C |
| 相对湿度 | 0...95 % |
| 防护等级 | IP67 |
| 测试/认证 | |
| 认证 | CE, UL 认证 |

附件

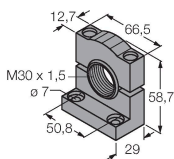
SMB30A 3032723
 不锈钢方型安装支架, 适用30mm圆柱传感器



SMB30FA 3074005
 Montagewinkel; Werkstoff VA 1.4401



SMB30SC 3052521
 安装支架, PBT黑色, 用于带30 mm 螺纹的可旋转传感器



附件

| 尺寸图 | 型号 | 货号 | |
|-----|---------------|---------|--|
| | RKC4.4T-2/TEL | 6625013 | |



线缆连接, 孔头 M12、直角; 4 针, 线缆长度: 2 m; 护套材质: PVC, 黑色; cULus 认证; 其他线路长度应可订货, 详情参看 www.turck.com

尺寸图

型号

WKC4.4T-2/TEL

货号

6625025

连接线缆，孔头 M12、弯角；4 针，
线缆长度：2 m；护套材质:PVC, 黑色；
cULus 认证；其他线路长度应可订货，详
情参看 www.turck.com

