

# TL50C10KQ

## LED显示 – 紧凑型信号塔灯

Keine Maßzeichnung  
vorhanden!

No drawing available!

### 特点

- 黑色塑料外壳
- EMI和RFI防护
- 防护等级IP67
- M12 x 1针座接插件
- 通过RGB LED灵活显示
- 控制用户定义或预定义的灯色
- 闪烁功能、交替、双色显示和亮度检查
- 仅通过IO-Link进行控制和参数设置

### 接线图



### 技术数据

型号	TL50C10KQ
货号	3804931
<b>信号和显示数据</b>	
目的	LED 指示灯
功能	塔灯
发光模式	RGB
可调光	可编程
颜色1特征	RGB, 可编程
<b>电气数据</b>	
工作电压	12...30 VDC
直流额定工作电流	≤ 135 mA
工作电压	21...27 VAC
每种灯色最大电流消耗	100 mA
通信协议	IO-Link
输入类型	通信协议
典型响应时间	< 20 ms
<b>IO-Link</b>	
IO-Link特性	V 1.1
Communication mode	COM 2 (38.4 kBaud)
处理数据宽度	16 bit
框架类型	Type_2_2
功能引脚4	IO-Link
Maximum cable length	20 m
包含在SIDI GSDML中	是
<b>机械数据</b>	
级联	否

### 功能原理

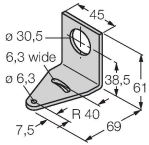
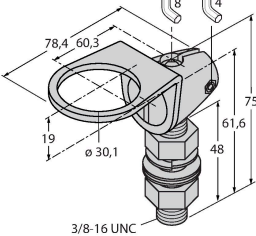
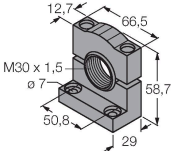
TL50 Pro IO-Link塔灯在整个系统内提供清晰可见的状态显示和明确的用户指导。每个塔灯都由RGB LED元件组装而成，可提供或不提供蜂鸣器。通过几个安装步骤即可使用，并且可以直接安装在机器上、开关柜上或生产线中需要监控的位置。

RGB LED通过相应的IO-Link接口进行参数配置。这允许在RGB颜色空间内控制预定义和由用户定义的颜色，可以使用或不使用照明动画。照明动画包括闪烁功能、亮度检查、旋转、交替和双色显示。与标准TL50型号相比，TL50 Pro IO-Link塔灯允许仅通过一个显示设备实现多种模式。


## 技术数据

设计	光滑圆柱, TL50C
尺寸	Ø 50 x 305.8 mm
外壳材料	塑料, ABS, 黑
Window material	聚碳酸酯, 直反式
电气连接	接插件, M12 × 1, PVC
线圈数量	4
工作温度	-40...+50 °C
相对湿度	0...95 %
防护等级	IP67
<b>测试/认证</b>	
认证	CE, UL 认证

## 附件

<b>SMB30A</b>	<b>3032723</b>	不锈钢方型安装支架, 适用30mm圆柱传感器	<b>SMB30FA</b>	<b>3074005</b>	Montagewinkel; Werkstoff VA 1.4401
					
<b>SMB30SC</b>	<b>3052521</b>	安装支架, PBT黑色, 用于带30 mm 螺纹的可旋转传感器			
					

## 附件

<b>尺寸图</b>	<b>型号</b>	<b>货号</b>	线缆连接, 孔头 M12、直角; 4 针, 线缆长度: 2 m; 护套材质:PVC, 黑色; cULus 认证; 其他线路长度应可订货, 详情参看see www.turck.com
		RKC4.4T-2/TEL	6625013

## 尺寸图

## 型号

WKC4.4T-2/TEL

## 货号

6625025

连接线缆，孔头 M12、弯角；4 针，  
线缆长度：2 m；护套材质：PVC，黑色；  
cULus 认证；其他线路长度应可订货，详  
情参看 [www.turck.com](http://www.turck.com)

