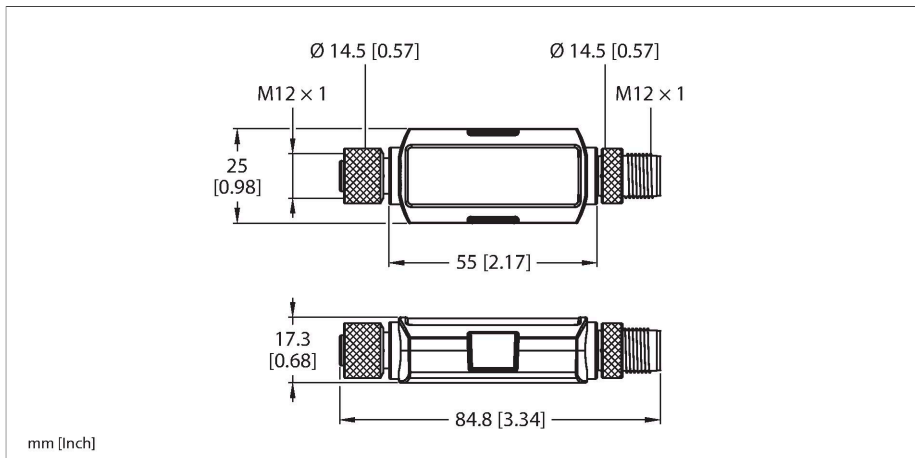


# LC25C-WLF12-KQ LED控制器



## 技术数据

型号	LC25C-WLF12-KQ
货号	3814884
目的	LED 指示灯
功能	控制器
可调光	否
电气数据	
工作电压U <sub>B</sub>	18...30 VDC
额定直流工作电流I <sub>B</sub>	≤ 30 mA
通信协议	IO-Link
IO-Link	
IO-Link特性	V 1.1
通讯模式	COM 2 (38.4 kBaud)
处理数据宽度	16 bit
框架类型	Type_2_2
功能引脚4	IO-Link
最大线缆长度	20 m
机械数据	
级联	否
设计	方型, LED控制器
尺寸	55 x 25 x 17.3 mm
外壳材料	塑料
电气连接	M12 × 1母头接插件 接插件, M12
带动作开关	否
工作温度	-40...+50 °C
储藏温度	-40...+70 °C
防护等级	IP67

## 特点

- LED控制器
- 用于在24 VDC标准工业电网中操作WLF12线性光源
- 必须通过IO-Link进行参数设置
- 工作电压：18...30 VDC
- 公头接插件，M12 × 1，直式，4针，IO-Link通信
- 母头接插件，M12 × 1，直式，4针，连接至WLF12线性光源
- 通过IO-Link进行参数设置

## 接线图



## 功能原理

柔性WLF12 Pro LED线性光源设计用于轻松集成到各种工业应用和环境中。可将坚固而柔韧的IP69K外壳切割至所需的长度，允许用户将光源调整至最佳形状。

可使用集成的高强度胶带轻松安装该光源，因此可以创造性地用于AGV、机器或装配站。可设定的RGB LED提供久经考验的耐用性以及多种颜色和动画，可满足定制显示要求。

可通过Pro Editor配置软件和LC25 Pro控制器访问颜色、闪光、强度和动画设置，以及用于显示距离、数字、时间和位置的高级操作模式。还可使用带有IO-Link的LC25 Pro控制器通过IO-Link接口对该线性光源进行参数设置。

在24 VDC标准工业电网中操作WLF12线性光源时，必须使用LC25C-WLF12xxx控制器。如果使用连接线缆连接该控制器，最大距离为3.05 m。

## 技术数据

### 测试/认证

认证

CE、cULus、cURus