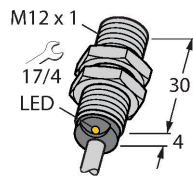


# BI2-EG12-Y1X/S100 7M

## 电感式传感器 – 带有扩展检测范围



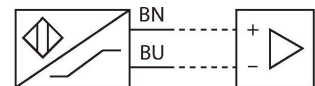
### 特点

- M12 x 1 圆柱螺纹
- 不锈钢1.4301
- 耐高温到100°C
- 2线直流, nom. 8.2 VDC
- 输出遵循本安型DIN EN 60947-5-6 (NAMUR)标准
- 电缆连接
- ATEX II 1 G类0区, 适用温度不高于+80 °C
- ATEX II 2 G类1区
- ATEX II 1 D类20区, 适用温度不高于+70 °C
- 安全类别: IEC 61508 SIL 2 (低要求模式), ISO 13849-1 PL c, 硬件容错为HFT0
- 安全类别: IEC 61508 SIL 3 (全要求模式), ISO 13849-1 PL e, 冗余配置为HFT1

### 技术数据

|                |  |
|----------------|--|
| 型号             | BI2-EG12-Y1X/S100 7M   |
| 货号             | 4012003  |
| <b>常用数据</b>    |  |
| 额定开关距离         | 2 mm   |
| 安装方式           | 齐平   |
| 安全工作距离         | ≤ (0.81 x S <sub>n</sub> ) mm  |
| 修正系数           | 37#钢 = 1; 铝 = 0.3; 不锈钢 = 0.7; 黄铜 = 0.4   |
| 重复精度           | ≤ 2 %满量程   |
| 温度漂移           | ≤ ±10 %<br>≤ ± 20 %, ≥ +70 °C  |
| 磁滞             | 1...10 %   |
| <b>电气数据</b>    |  |
| 输出性能           | 2线, NAMUR  |
| 开关频率           | 5 kHz  |
| 电压             | Nom. 8.2 VDC   |
| 无激励电流损耗        | ≥ 2.1 mA   |
| 激励电流损耗         | ≤ 1.2 mA   |
| 符合认证           | KEMA 02 ATEX 1090X   |
| 内部电容(C)/电感(L.) | 150 nF/150 μH  |
| 设备标志           | Ex II 1 G Ex ia IIC T6 Ga/II 1 D Ex ia III C T135 °C Da<br>(最大 U <sub>i</sub> = 20 V, I <sub>i</sub> = 50 mA, P <sub>i</sub> = 200 mW) |
| <b>机械数据</b>    |  |
| 设计             | 螺纹, M12 x 1  |
| 尺寸             | 34 mm  |
| 外壳材料           | 不锈钢型, 1.4301 (AISI 304)  |
| 感应面材料          | 塑料, PA12-GF30  |

### 接线图



### 功能原理

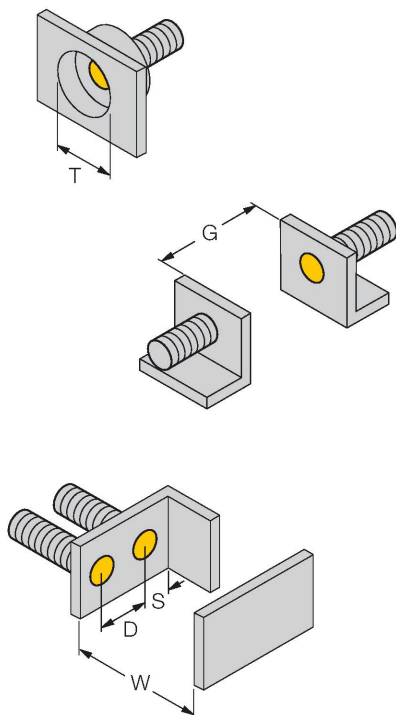
电感式传感器以无磨损和非接触的方式来检测金属物体。基于此目的它通过高频交流电磁场来检测被测物。对电感式传感器而言, 磁场由绕在铁氧体芯线圈上的LC振荡电路产生。特殊型电感式传感器能被用于-60°C到+250°C。

## 技术数据

|             |                                   |
|-------------|-----------------------------------|
| 底帽          | 塑料, EPTR                          |
| 外壳螺母的最大拧紧扭矩 | 10 Nm                             |
| 电气连接        | 线缆                                |
| 线缆材质        | Ø 5.2 mm, LiYY-T105, PVC, 7 m     |
| 导体横截面       | 2 x 0.5 mm <sup>2</sup>           |
| <b>环境条件</b> |                                   |
| 工作温度        | -25...+100 °C                     |
|             | 有关防爆区域应用, 请参考使用说明                 |
| 防震动性        | 55 Hz (1 mm)                      |
| 防冲击性        | 30 g (11 ms)                      |
| 防护等级        | IP67                              |
| MTTF        | 6198 年 符合SN 29500 (Ed.99) 40 °C认证 |
| 开关状态指示      | LED指示灯, 黄                         |

## 安装说明

### 安装说明/描述



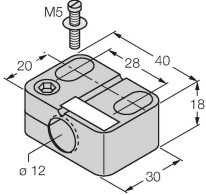
|         |         |
|---------|---------|
| 距离D     | 2 x B   |
| 距离W     | 3 x Sn  |
| 距离T     | 3 x B   |
| 距离S     | 1.5 x B |
| 距离G     | 6 x Sn  |
| B有效面积直径 | Ø 12 mm |

## 附件

BST-12B

6947212

用于圆柱螺纹传感器的带塞子的安装  
夹具；材料：PA6



QM-12

6945101

快速安装支架单端封闭；材料：铜镀铬外螺纹 M16 × 1。注意：使用快速安装支架时，接近开关的开关距离可能更改。



MW-12

6945003

用于圆柱螺纹传感器的安装托架；材料：不锈钢 A2 1.4301 (AISI 304)



BSS-12

6901321

用于平滑圆柱型和圆柱螺纹传感器的安装夹具；材料：PP



## 附件

尺寸图

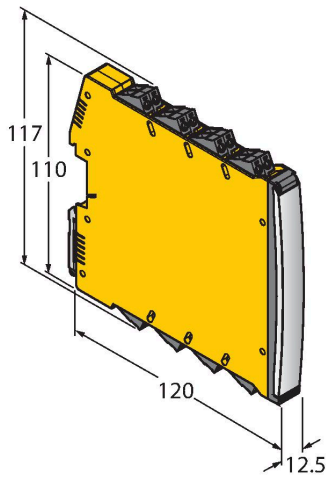
型号

货号

IMX12-DI01-2S-2T-0/24VDC

7580020

双通道隔离开关放大器；符合IEC 61508的SIL2认证；防爆型；2路晶体管输出；输入Namur信号；开/关可选断路和短路监控；在常开/常闭模式之间切换；信号倍增；可拆卸螺丝端子；12.5 mm宽度；24 VDC电源



## 使用说明

|                   |  |
|-------------------|--|
| 预期用途              | 该装置符合2014/34/EC指令，适用于具有爆炸危险的场所（依据EN 60079-0:2018和EN 60079-11:2012）。另外，该产品适用于在安全相关系统中使用，包括符合SIL2和IEC 61508标准的系统。为了确保正确操作，需要了解国家标准和相关条例。   |
| 用于爆炸危险区域，符合分类标准   | II 1 G 和II 1D ( II组设备，设备级别1G，用于气体环境使用的电气设备；设备级别1D，用于粉尘环境使用的电气设备 )。   |
| 标签 ( 参见设备或技术数据表 ) | Ex II 1 G、Ex ia IIC T6 Ga和Ex II 1 D Ex ia IIIC T135 °C Da，依据EN 60079-0、EN 60079-11标准   |
| 容许的现场环境温度         | ATEX II类2组电气设备为-25...+100 °C，II类1组电气设备为G -25...+70 °C，II类1区电气设备为-25...+70 °C。相应的温度等级可查阅ATEX型式试验证书。   |
| 安装/调试             | 操作者在设备的安装连接操作前必需经过培训。操作者必须了解用于爆炸危险区域设备的防护等级和指令。请务必保证根据实际使用环境对设备进行分类和标记。<br><br>该设备仅适用于连接到依据EN 60079-0和EN 60079-11认证的Exi回路。请参考最大容许电气参数。在连接到其它回路后，该传感器不能再使用于Exi本安回路中。当与电气设备进行内部连接（关联）时，需要“本质安全证明”（EN60079-14标准）。注意在安全系统中使用时，必须能遵循安全手册中的所有内容。 |
| 安装说明              | 应避免线缆和塑料外壳设备所产生的静电。请只用湿布清洁设备。不要将传感器安装在灰尘环境中，以免造成设备上的灰尘堆积。如果设备和电缆可能会受到机械损伤，就必须相应地得到保护。强电磁场也应该屏蔽。接线方式和电气参数可参考产品标签或用户手册。  |
| 保养/维护             | 不能维修。如果设备被非制造商人员维修，认证期限将被修改。列出了与认证有关的一些重要数据。   |