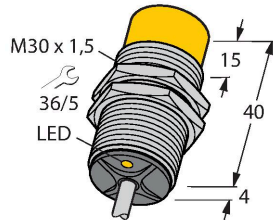


NI15-EG30-Y1X/S100 7M

电感式传感器 – 带有扩展检测范围



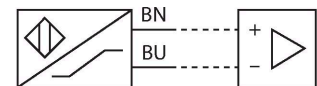
特点

- M30 x 1.5圆柱螺纹
- 不锈钢1.4301
- 耐高温到100°C
- 2线直流, nom. 8.2 VDC
- 输出遵循本安型DIN EN 60947-5-6 (NAMUR)标准
- 电缆连接
- ATEX II 1 G类0区, 适用温度不高于+80 °C
- ATEX II 2 G类1区
- ATEX II 1 D类20区, 适用温度不高于+70 °C
- 安全类别: IEC 61508 SIL 2 (低要求模式), ISO 13849-1 PL c, 硬件容错为HFT0
- 安全类别: IEC 61508 SIL 3 (全要求模式), ISO 13849-1 PL e, 冗余配置为HFT1

技术数据

| | |
|-----------------|---|
| 型号 | NI15-EG30-Y1X/S100 7M |
| 货号 | 4012004 |
| Special version | S100 对应于: 最高环境温度= 100 °C |
| 常用数据 | |
| 额定开关距离 | 15 mm |
| 安装条件 | 非齐平 |
| 安全工作距离 | $\leq (0.81 \times S_n)$ mm |
| 修正系数 | 37#钢 = 1; 铝 = 0.3; 不锈钢 = 0.7; 黄铜 = 0.4 |
| 重复精度 | $\leq 2\%$ 满量程 |
| 温度漂移 | $\leq \pm 10\%$ $\leq \pm 20\%, \geq +70\text{ °C}$ |
| 磁滞 | 1...10 % |
| 电气数据 | |
| 输出性能 | 2线, NAMUR |
| 开关频率 | 0.2 kHz |
| 电压 | Nom. 8.2 VDC |
| 无激励电流损耗 | ≥ 2.1 mA |
| 激励电流损耗 | ≤ 1.2 mA |
| 符合认证 | KEMA 02 ATEX 1090X |
| 内部电容(C)/电感(L) | 150 nF/150 μ H |
| 设备标志 | EX II 1 G Ex ia IIC T6 Ga/II 1 D Ex ia IIIC T135 °C Da (最大 $U_i = 20$ V, $I_i = 50$ mA, $P_i = 200$ mW) |
| 机械数据 | |
| 设计 | 螺纹, M30 x 1.5 |
| 尺寸 | 44 mm |
| 外壳材料 | 不锈钢型, 1.4301 (AISI 304) |

接线图



功能原理

电感式传感器以无磨损和非接触的方式来检测金属物体。基于此目的它通过高频交流电磁场来检测被测物。对电感式传感器而言, 磁场由绕在铁氧体芯线圈上的LC振荡电路产生。特殊型电感式传感器能被用于-60°C到+250°C。

技术数据

| | |
|-------------|-----------------------------------|
| 感应面材料 | 塑料, PA12-GF30 |
| 底帽 | 塑料, EPTR |
| 外壳螺母的最大拧紧扭矩 | 75 Nm |
| 电气连接 | 线缆 |
| 线缆材质 | Ø 5.2 mm, LiYY-T105, PVC, 7 m |
| 导体横截面 | 2 x 0.5 mm ² |
| 环境条件 | |
| 工作温度 | -25...+100 °C |
| | 有关防爆区域应用, 请参考使用说明 |
| 防震动性 | 55 Hz (1 mm) |
| 防冲击性 | 30 g (11 ms) |
| 防护等级 | IP67 |
| MTTF | 6198 年 符合SN 29500 (Ed.99) 40 °C认证 |
| 开关状态指示 | LED指示灯, 黄色 |

安装说明

安装说明/描述



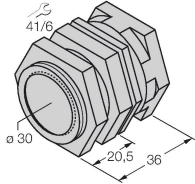
| | |
|---------|---------|
| 距离D | 3 x B |
| 距离W | 3 x Sn |
| 距离T | 3 x B |
| 距离S | 1.5 x B |
| 距离G | 6 x Sn |
| 距离N | 20 mm |
| B有效面积直径 | Ø 30 mm |

附件

QM-30

6945103

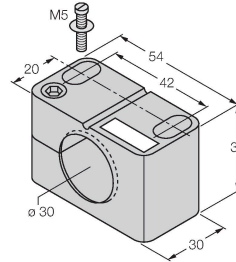
快速安装支架单端封闭；材料：铜镀铬外螺纹M36 × 1.5。注意：使用快速安装支架时，接近开关的开关距离可能更改。



BST-30B

6947216

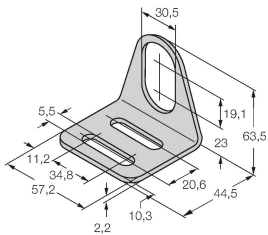
用于圆柱螺纹传感器的带塞子的安装夹具；材料：PA6



MW30

6945005

用于圆柱螺纹传感器的安装托架；材料：不锈钢 A2 1.4301 (AISI 304)



BSS-30

6901319

用于平滑圆柱型和圆柱螺纹传感器的安装夹具；材料：PP



附件

尺寸图

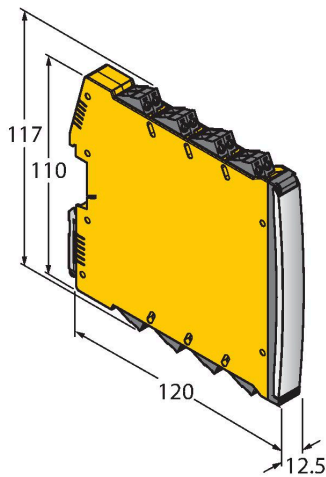
型号

货号

IMX12-DI01-2S-2T-0/24VDC

7580020

双通道隔离开关放大器；符合IEC 61508的SIL2认证；防爆型；2路晶体管输出；输入Namur信号；开/关可选断路和短路监控；在常开/常闭模式之间切换；信号倍增；可拆卸螺丝端子；12.5 mm宽度；24 VDC电源



使用说明

| | |
|-------------------|---|
| 预期用途 | 该装置符合指令2014/34/EC的要求，依据GB/T 3836.1和GB/T 3836.4标准，适用于爆炸危险区域。还适用于安全相关系统，包括采用HFT0的SIL2 (IEC 61508)和PL c (ISO 13849-1)以及采用冗余配置HFT1的SIL3 (IEC 61508)和PL e (ISO 13849-1)为了确保装置按预期运行，必须遵守国家/地区法规和指令。 |
| 用于爆炸危险区域，符合分类标准 | II 1 G 和II 1D (II组设备，设备级别1G，用于气体环境使用的电气设备；设备级别1D，用于粉尘环境使用的电气设备)。 |
| 标签 (参见设备或技术数据表) | Ex II 1 G、Ex ia IIC T6 Ga和Ex II 1 D Ex ia IIIC T135 °C Da，依据GB/T 3836.1、GB/T 3836.4标准 |
| 容许的现场环境温度 | ATEX II类2组电气设备为-25...+100 °C，II类1组电气设备为G -25...+70 °C，II类1区电气设备为-25...+70 °C。相应的温度等级可查阅ATEX型式试验证书。 |
| 安装/调试 | 操作者在设备的安装连接操作前必需经过培训。操作者必须了解用于爆炸危险区域设备的防护等级和指令。请务必保证根据实际使用环境对设备进行分类和标记。 该设备仅适用于连接到依据EN 60079-0和EN 60079-11认证的Exi回路。请参考最大容许电气参数。在连接到其它回路后，该传感器不能再使用于Exi本安回路中。当与电气设备进行内部连接 (关联) 时，需要“本质安全证明” (EN60079-14标准)。注意在安全系统中使用时，必须能遵循安全手册中的所有内容。 |
| 安装说明 | 应避免线缆和塑料外壳设备所产生的静电。请只用湿布清洁设备。不要将传感器安装在灰尘环境中，以免造成设备上的灰尘堆积。如果设备和电缆可能会受到机械损伤，就必须相应地得到保护。强电磁场也应该屏蔽。接线方式和电气参数可参考产品标签或用户手册。 |
| 保养/维护 | 不能维修。如果设备被非制造商人员维修，认证期限将被修改。列出了与认证有关的一些重要数据。 |