

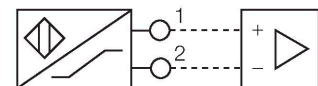
BI2-EG12SK-Y1X

电感式传感器

特点

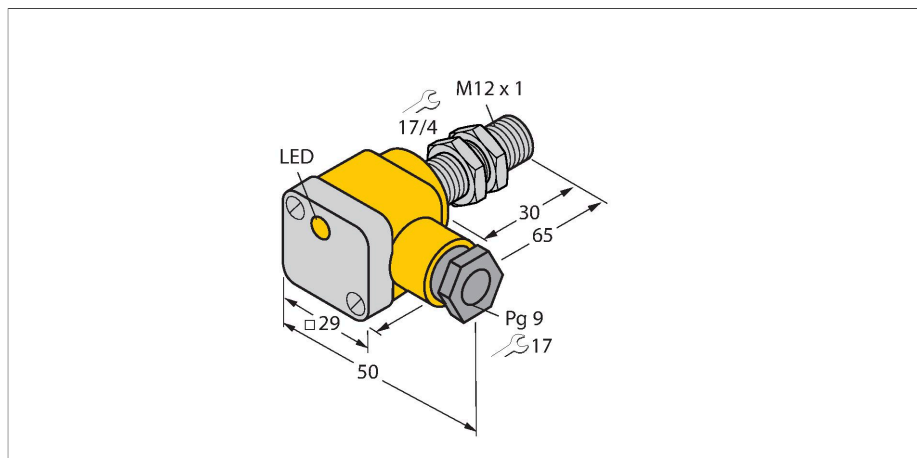
- M12 x 1 圆柱螺纹
- 不锈钢1.4301
- 2线直流, nom. 8.2 VDC
- 输出遵循本安型DIN EN 60947-5-6 (NAMUR)标准
- 接线端子
- ATEX II 1 G类0区
- ATEX II 1 D类20区
- 安全类别: IEC 61508 SIL 2 (低要求模式), ISO 13849-1 PL c, 硬件容错为HFT0
- 安全类别: IEC 61508 SIL 3 (全要求模式), ISO 13849-1 PL e, 硬件容错为HFT1

接线图



功能原理

电感式传感器以非接触和无磨损的方式检测金属物体。以无磨损和非接触的方式检测金属物体。电感式传感器通过铁氧体线圈上构成的RLC线圈产生磁场。



技术数据

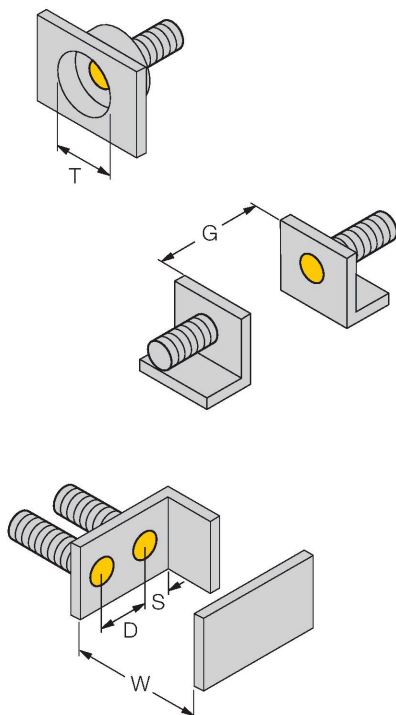
型号	BI2-EG12SK-Y1X
货号	4012050
常用数据	
额定开关距离	2 mm
安装方式	齐平
安全工作距离	≤ (0.81 x Sn) mm
修正系数	37#钢 = 1; 铝 = 0.3; 不锈钢 = 0.7; 黄铜 = 0.4
重复精度	≤ 2 %满量程
温度漂移	≤ ±10 %
磁滞	1...10 %
电气数据	
输出性能	2线, NAMUR
开关频率	5 kHz
电压	Nom. 8.2 VDC
无激励电流损耗	≥ 2.1 mA
激励电流损耗	≤ 1.2 mA
符合认证	KEMA 02 ATEX 1090X
内部电容(C _i)/电感(L)	150 nF/150 μH
设备标志	Ex II 1 G Ex ia IIC T6 Ga/II 1 D Ex ia III C T135 °C Da (最大 U _i = 20 V, I _i = 20 mA, P _i = 200 mW)
机械数据	
设计	螺纹, M12 x 1
尺寸	65 mm
外壳材料	不锈钢型, 1.4301 (AISI 304)
接线盒材料	塑料, Ultem

技术数据

接线盒外壳材料	塑料, PA12-GF30
感应面材料	塑料, PA12-GF30
外壳螺母的最大拧紧扭矩	10 Nm
电气连接	端子室
夹紧能力	≤ 2.5 mm ²
线缆外部直径	4.5...8 mm
环境条件	
工作温度	-25...+70 °C
防震动性	55 Hz (1 mm)
防冲击性	30 g (11 ms)
防护等级	IP67
MTTF	6198 年 符合SN 29500 (Ed.99) 40 °C认证
开关状态指示	LED指示灯, 黄
可供货	导线密封套 ; 2个塑料密封圈

安装说明

安装说明/描述



距离D	2 x B
距离W	3 x Sn
距离T	3 x B
距离S	1.5 x B
距离G	6 x Sn
B有效面积直径	Ø 12 mm

附件

BST-12B

6947212

用于圆柱螺纹传感器的带塞子的安装
夹具；材料：PA6



QM-12

6945101

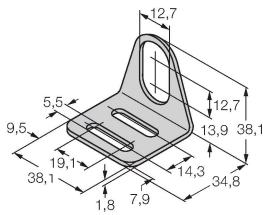
快速安装支架单端封闭；材料：铜镀铬外螺纹 M16 × 1。注意：使用快速安装支架时，接近开关的开关距离可能更改。



MW-12

6945003

用于圆柱螺纹传感器的安装托架；材料：不锈钢 A2 1.4301 (AISI 304)



BSS-12

6901321

用于平滑圆柱型和圆柱螺纹传感器的安装夹具；材料：PP



附件

尺寸图

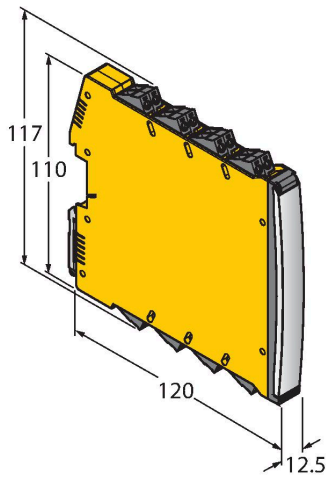
型号

货号

IMX12-DI01-2S-2T-0/24VDC

7580020

双通道隔离开关放大器；符合IEC 61508的SIL2认证；防爆型；2路晶体管输出；输入Namur信号；开/关可选断路和短路监控；在常开/常闭模式之间切换；信号倍增；可拆卸螺丝端子；12.5 mm宽度；24 VDC电源



使用说明

预期用途	该装置符合2014/34/EC指令，适用于具有爆炸危险的场所（依据EN 60079-0:2018和EN 60079-11:2012）。另外，该产品适用于在安全相关系统中使用，包括符合SIL2和IEC 61508标准的系统。为了确保正确操作，需要了解国家标准和相关条例。
用于爆炸危险区域，符合分类标准	II 1 G 和II 1D (II组设备，设备级别1G，用于气体环境使用的电气设备；设备级别1D，用于粉尘环境使用的电气设备)。
标签 (参见设备或技术数据表)	Ex II 1 G、Ex ia IIC T6 Ga和Ex II 1 D Ex ia IIIC T135 °C Da，依据EN 60079-0、EN 60079-11标准
容许的现场环境温度	-25...+70 °C
安装/调试	操作者在设备的安装连接操作前必需经过培训。操作者必须了解用于爆炸危险区域设备的防护等级和指令。请务必保证根据实际使用环境对设备进行分类和标记。 该设备仅适用于连接到依据EN 60079-0和EN 60079-11认证的Exi回路。请参考最大容许电气参数。在连接到其它回路后，该传感器不能再使用于Exi本安回路中。当与电气设备进行内部连接（关联）时，需要“本质安全证明”（EN60079-14标准）。注意在安全系统中使用时，必须能遵循安全手册中的所有内容。
安装说明	应避免线缆和塑料外壳设备所产生的静电。请只用湿布清洁设备。不要将传感器安装在灰尘环境中，以免造成设备上的灰尘堆积。如果设备和电缆可能会受到机械损伤，就必须相应地得到保护。强电磁场也应该屏蔽。接线方式和电气参数可参考产品标签或用户手册。为了避免设备造成污染，在插入电缆或打开电缆槽盒前，请尽可能缩短移除电缆葛兰或接插头的密封塞的时间。
保养/维护	不能维修。如果设备被非制造商人员维修，认证期限将被修改。列出了与认证有关的一些重要数据。