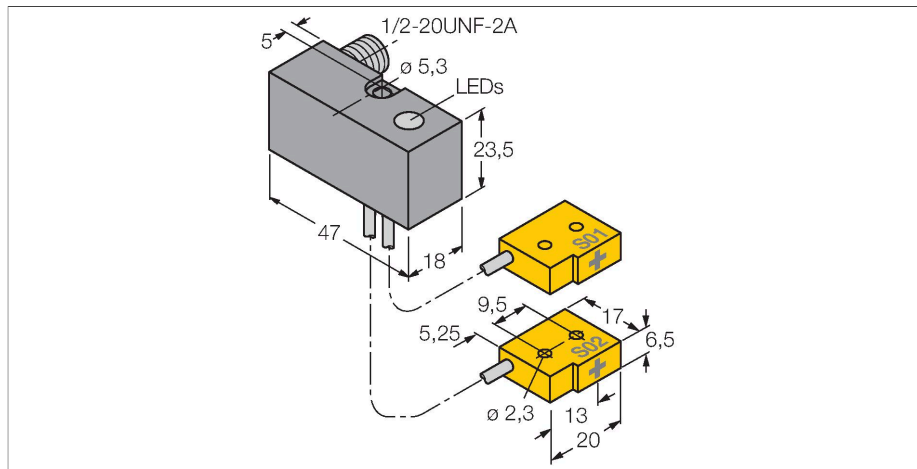


NI2-Q6.5-ADZ32-0.16-FSB5.4X4/S304

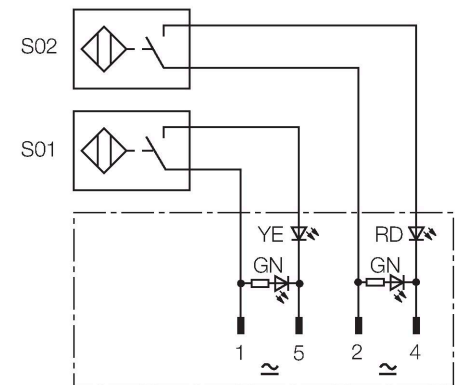
电感式传感器 – 电动夹具的检测元件



特点

- 方型外壳，厚度23.5mm
- 塑料，PBT-GF30-V0
- 抗磁场（耐焊），用于高达100 mT的直流和交流电场
- 4线交流，20...250 VAC
- 4线直流，10...300 VDC
- 2路常开
- 1/2"接插件

接线图



功能原理

图尔克启动夹具专用监测元件包括两个微型传感器，是检测“开/关”位置的便捷解决方案。本产品线提供各种可能的组合方式，其中包括4种电源模块和40多种组合式传感器。

技术数据

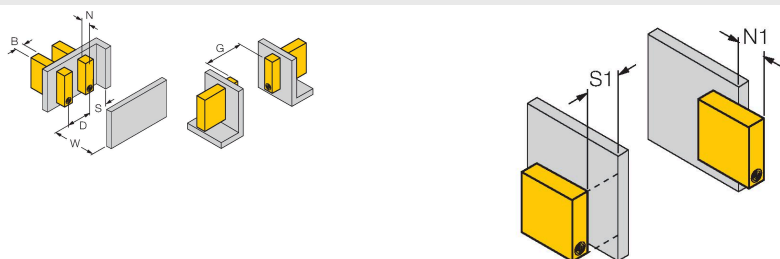
型号	NI2-Q6.5-ADZ32-0.16-FSB5.4X4/S304
货号	4200203
Special version	S304 对应于：2个Ni./Bi...-AP(N)6/S34。DeviceNet的功能。接头FS4.4/FS4.4K或FSF5.5/FSF5.5K（带PE连接）或FS4.4X3处的定义长度。订单示例：Ni2-Q6.5-AP6-0.1-FSF4.4X3/S304
常用数据	
额定开关距离	2 mm
安装条件	非齐平
安全工作距离	$\leq (0.81 \times S_n)$ mm
修正系数	37#钢 = 1; 铝 = 0.7; 不锈钢 = 0.75; 黄铜 = 0.45
重复精度	$\leq 2\%$ 满量程
温度漂移	$\leq \pm 10\%$
磁滞	3...15 %
电气数据	
工作电压 U_b	20...250 VAC
工作电压 U_b	10...300 VDC
交流额定工作电流	≤ 100 mA
额定直流工作电流 I_b	≤ 100 mA
频率	$\geq 50 \dots \leq 60$ Hz
漏电流	≤ 1.7 mA
隔离测试电压	1.5 kV
浪涌电流	≤ 1 A (≤ 10 ms, 最大5 Hz)
短路保护	是/互锁
I_b 时的压降	≤ 6 V
断线/反极性保护	是/是
输出性能	4线, 2个常开触点, 2线

技术数据

最小开关电流	≥ 3 mA
开关频率	0.02 kHz
机械数据	
设计	扳手监测套件, Q6,5
尺寸	47 x 18 x 23.5 mm
外壳材料	塑料, PBT-GF20-V0
感应面材料	塑料, PP GR-20
电气连接	接插件, 1/2"
线缆材质	Ø 2 mm, 灰, Lif9Y-11Y, PUR, 0.16 m
导体横截面	3 x 0.08 mm ²
绞合线	40 x 0.05 mm
环境条件	
工作温度	-25...+70 °C
防震动性	55 Hz (1 mm)
防冲击性	30 g (11 ms)
防护等级	IP67
MTTF	2283 年 符合SN 29500 (Ed.99) 40 °C认证
工作电压指示	2路LED指示灯, 绿
开关状态指示	2路LED指示灯, 黄色/红色

安装说明

安装说明/描述



距离D	3 x B
距离W	3 x Sn
距离S	1.5 x B
距离G	6 x Sn
距离N	2 x Sn
B有效面积宽度	6.5 mm

注意：传感器必须非齐平安装。

以下条件允许半嵌入式安装：

距离 N1 = 0 mm 结合 距离S1 = 1 mm 或
距离 N1 = 1 mm 结合 距离S1 = 0 mm 或
这些数据适用于安装在铝上

距离 N1 = 0 mm 结合 距离S1 = 5 mm 或
距离 N1 = 5 mm 结合 距离S1 = 0 mm 或
这些数据适用于安装在St37上