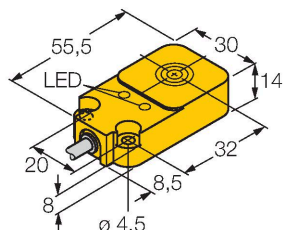


BI10-Q14-ADZ32X2

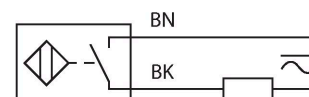
电感式传感器



特点

- 方型外壳，厚度14mm
- 顶端感应面
- 塑料，PBT-GF30-V0
- 2线交流，20...250 VAC
- 2线直流，10...300 VDC
- 常开
- 电缆连接

接线图



功能原理

电感式传感器以非接触和无磨损的方式检测金属物体。以无磨损和非接触的方式检测金属物体。电感式传感器通过铁氧体线圈上构成的RLC线圈产生磁场。

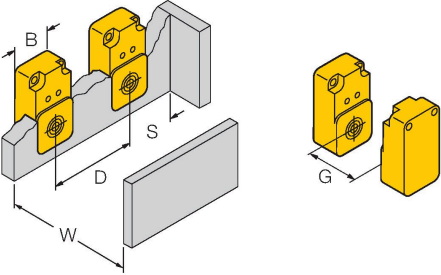
技术数据

型号	BI10-Q14-ADZ32X2
货号	4256220
常用数据	
额定开关距离	10 mm
安装条件	齐平
安全工作距离	$\leq (0.81 \times S_n)$ mm
修正系数	37#钢 = 1; 铝 = 0.3; 不锈钢 = 0.7; 黄铜 = 0.4
重复精度	$\leq 2\%$ 满量程
温度漂移	$\leq \pm 10\%$
磁滞	3...15 %
电气数据	
工作电压 U_B	20...250 VAC
工作电压 U_B	10...300 VDC
交流额定工作电流	≤ 100 mA
额定直流工作电流 I_B	≤ 100 mA
频率	$\geq 50 \dots \leq 60$ Hz
漏电流	≤ 1.7 mA
隔离测试电压	1.5 kV
浪涌电流	≤ 1 A (≤ 10 ms , 最大5 Hz)
短路保护	是/互锁
I_B 时的压降	≤ 6 V
断线/反极性保护	是/是
输出性能	2线, 常开触点, 2线
最小开关电流	≥ 3 mA
开关频率	0.02 kHz

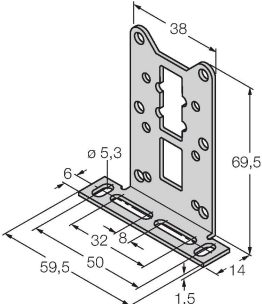
技术数据

机械数据	
设计	方型, Q14
尺寸	52 x 30 x 14 mm
外壳材料	塑料, PBT-GF30-V0
感应面材料	PBT-GF30-V0
电气连接	线缆
线缆材质	Ø 5.2 mm, 灰, LifYY-11Y, PUR, 2 m
导体横截面	2 x 0.34 mm ²
环境条件	
工作温度	-25...+70 °C
防震动性	55 Hz (1 mm)
防冲击性	30 g (11 ms)
防护等级	IP67
MTTF	2283 年 符合SN 29500 (Ed.99) 40 °C认证
工作电压指示	LED指示灯, 绿
开关状态指示	LED指示灯, 红色

安装说明

安装说明/描述		
	距离D	1.5 x B
	距离W	3 x Sn
	距离S	1 x B
	距离G	6 x Sn
	B有效面积宽度	30 mm

附件

MW-Q14/Q20	6945006
	
适用方型传感器Q14/Q20的安装支架, 材质VA 1.4301	