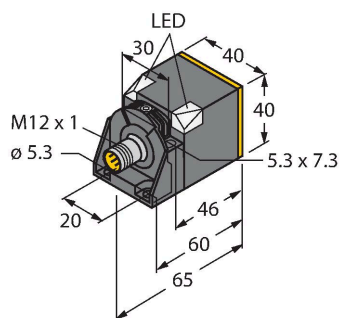


# NI35U-CK40-AD4X-H1144

## 电感式传感器

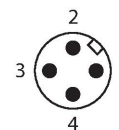
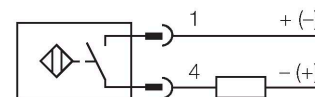


### 特点

- 方型外壳，厚度40 mm
- 感应面可调5个方向
- 塑料，PBT-GF30-V0
- 高亮度 LED指示灯
- 在任何安装位置可显示工作电压及开关状态。
- 全金属检测衰减系数恒为1
- 抗磁场干扰
- 2线直流，10...65 VDC
- 常开
- M12 x 1接插件

### 技术数据

型号	NI35U-CK40-AD4X-H1144
货号	4280232
<b>常用数据</b>	
额定开关距离	35 mm
安装方式	非齐平
安全工作距离	$\leq (0.81 \times S_n)$ mm
重复精度	$\leq 2\%$ 满量程
温度漂移	$\leq \pm 10\%$
	$\leq \pm 15\%$ , $\leq -25\text{ °C}$ v $\geq +70\text{ °C}$
磁滞	3...20 %
<b>电气数据</b>	
工作电压	10...65 VDC
余波	$\leq 10\% U_{ss}$
直流额定工作电流	$\leq 100\text{ mA}$
漏电流	$\leq 0.8\text{ mA}$
隔离测试电压	$\leq 0.5\text{ kV}$
短路保护	是 / 循环
I <sub>0</sub> 时的压降	$\leq 5\text{ V}$
断路/反极性保护	是
输出性能	2线, 常开触点, 2线
直流磁场稳定性	300 mT
交流电磁场稳定性	300 mT <sub>ss</sub>
最小开关电流	$\geq 3\text{ mA}$
开关频率	0.01 kHz
<b>机械数据</b>	
设计	方型, CK40
尺寸	65 x 40 x 40 mm



### 功能原理

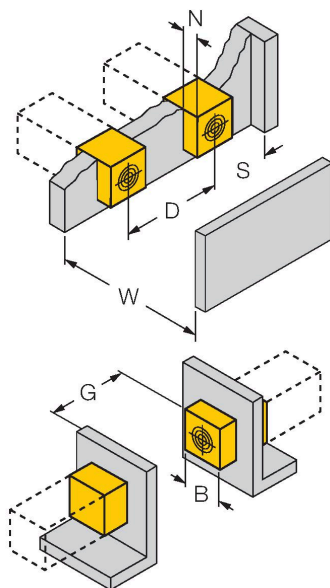
电感式传感器采用无磨损和非接触的设计方式来检测金属物体。由于它特殊的多线圈的设计，使得uprox+传感器拥有相当多的优势。它们拥有最佳的开关距离、最高的灵活性和操作可靠性以及高效的标准化，尽显卓越不凡。

## 技术数据

	感应面可以调整到5个方向
外壳材料	塑料, PBT-GF20-V0, 黑
感应面材料	塑料, PA12-GF30, 黄
电气连接	接插件, M12 × 1
<b>环境条件</b>	
工作温度	-25...+70 °C
防震动性	55 Hz (1 mm)
防冲击性	30 g (11 ms)
防护等级	IP67
MTTF	874 年 符合SN 29500 (Ed.99) 40 °C认证
开关状态指示	2路LED指示灯, 黄
可供货	安装支架BS4-CK40

## 安装说明

### 安装说明/描述



距离D	3 × B
距离W	3 × Sn
距离S	1.5 × B
距离G	6 × Sn
距离N	1 × B
B有效面积宽度	40 mm

最多可4侧齐平安装

- 1-侧齐平安装 : Sr = 28 mm
- 2-侧齐平安装 : Sr = 24 mm
- 3-侧齐平安装 : Sr = 19 mm
- 4-侧齐平安装 : Sr = 12 mm

后侧安装可实现完整的感应距离。

嵌入式安装可能降低感应距离。

所示值对应的是1mm厚的钢板。

## 附件

BSS-CP40

6901318

用于40 x 40 mm矩形外壳的安装夹  
具；材料：PP

