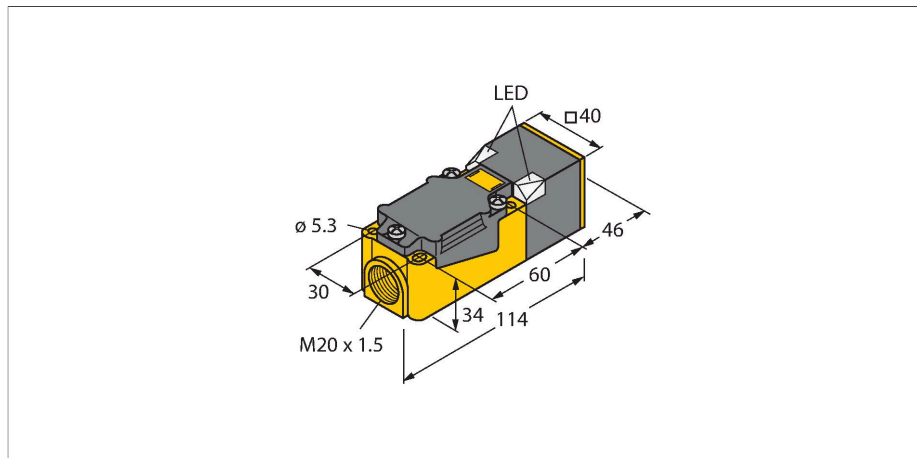


BI15U-CP40-FDZ30X2

电感式传感器



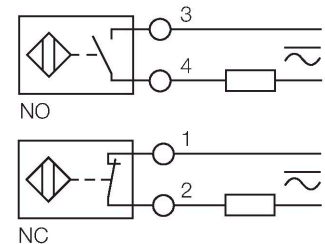
特点

- 方型外壳，厚度40 mm
- 感应面可调9个方向
- 塑料，PBT-GF30-V0
- 高亮度 LED 指示灯
- 可全方位观测工作电压及开关状态
- 全金属检测衰减系数恒为1
- 防护等级IP68
- 抗磁场干扰
- 温度范围扩大
- 高开关频率
- 2线交流，20...250 VAC
- 2线直流，10...300 VDC
- 可编程式接线(常闭/常开)
- 接线盒

技术数据

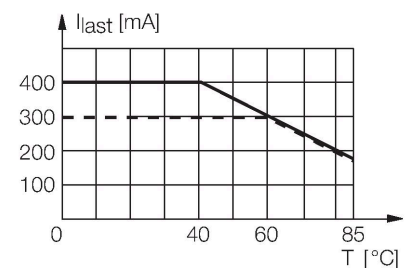
型号	BI15U-CP40-FDZ30X2
货号	4280600
常用数据	
额定开关距离	15 mm
安装方式	齐平
安全工作距离	$\leq (0.81 \times S_n)$ mm
重复精度	$\leq 2\%$ 满量程
温度漂移	$\leq \pm 10\%$
	$\leq \pm 15\%$, $\leq -25\text{ }^\circ\text{C}$ v $\geq +70\text{ }^\circ\text{C}$
磁滞	3...15 %
电气数据	
工作电压	20...250 VAC
工作电压	10...300 VDC
交流额定工作电流	$\leq 400\text{ mA}$
直流额定工作电流	$\leq 300\text{ mA}$
频率	$\geq 50\text{...}\leq 60\text{ Hz}$
漏电流	$\leq 1.7\text{ mA}$
隔离测试电压	$\leq 1.5\text{ kV}$
浪涌电流	$\leq 3\text{ A}$ ($\leq 20\text{ ms}$, 最大5 Hz)
短路保护	是 / 互锁
I ₀ 时的压降	$\leq 6\text{ V}$
断路/反极性保护	是 / 是
输出性能	2线, 可编程式连接, 2线
直流磁场稳定性	300 mT
交流电磁场稳定性	300 mT _{SS}
最小开关电流	$\geq 3\text{ mA}$
防护等级	□

接线图



功能原理

电感式传感器采用无磨损和非接触的设计方式来检测金属物体。其已获专利的无铁氧体芯多线圈系统使得uprox Factor 1传感器拥有相当多的优势。它们能在相同的较大感应距离内检测到所有的金属，并抗磁场干扰。

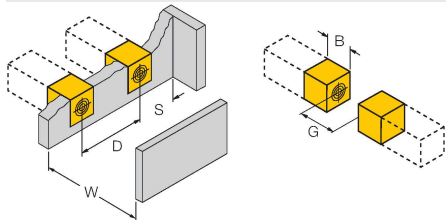


技术数据

开关频率	0.01 kHz
机械数据	
设计	方型, CP40
尺寸	114 x 40 x 40 mm
外壳材料	塑料, PBT-GF30-V0, 黑
感应面材料	塑料, PA6-GF30-X, 黄
电气连接	端子室
夹紧能力	≤ 2.5 mm ²
环境条件	
工作温度	-30...+85 °C
防震动性	55 Hz (1 mm)
防冲击性	30 g (11 ms)
防护等级	IP68
MTTF	874 年 符合SN 29500 (Ed.99) 40 °C认证
工作电压指示	LED指示灯, 绿
开关状态指示	LED指示灯, 黄

安装说明

安装说明/描述



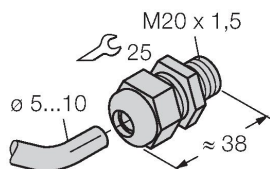
距离D	80 mm
距离W	45 mm
距离S	40 mm
距离G	90 mm
B有效面积宽度	40 mm

附件

STRM M20X1.5 SCHWARZ

6965902

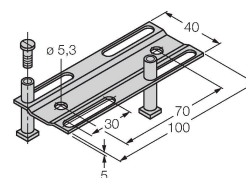
M20 × 1.5 电缆防水接头



JS025/037

69429

CK/CP40方型外壳的安装导轨；材质：VA 1.4301



BSS-CP40

6901318

用于40 x 40 mm矩形外壳的安装夹
具；材料：PP

