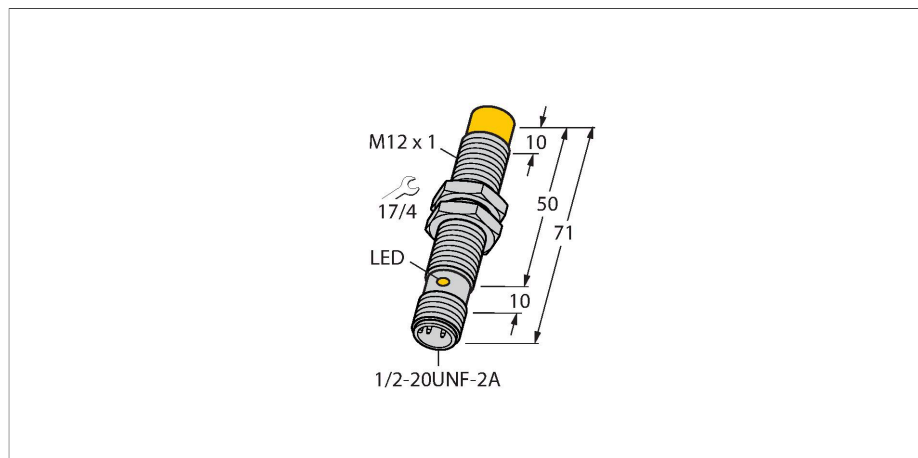


NI8U-G12-ADZ32X-B3131

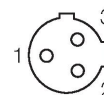
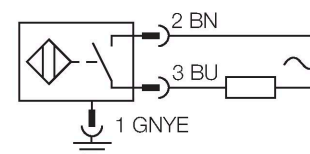
电感式传感器



特点

- M12 x 1 圆柱螺纹
- 铜镀铬
- 全金属检测衰减系数恒为 1
- 防护等级 IP68
- 抗磁场干扰
- 温度范围扩大
- 高开关频率
- 2线交流, 20...250 VAC
- 2线直流, 10...300 VDC
- 常开
- 1/2" 接插件

接线图



功能原理

电感式传感器采用无磨损和非接触的设计方式来检测金属物体。其已获专利的无铁氧体芯多线圈系统使得prox Factor 1传感器拥有相当多的优势。它们能在相同的较大感应距离内检测到所有的金属，并抗磁场干扰。

技术数据

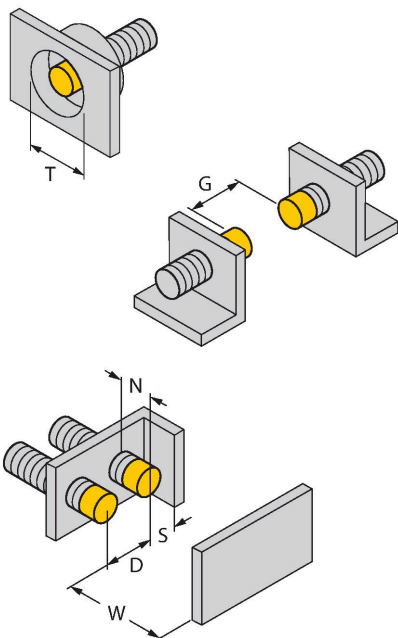
型号	NI8U-G12-ADZ32X-B3131
货号	4281105
常用数据	
额定开关距离	8 mm
安装方式	非齐平
安全工作距离	$\leq (0.81 \times S_n)$ mm
重复精度	$\leq 2\%$ 满量程
温度漂移	$\leq \pm 10\%$
	$\leq \pm 15\%$, $\leq -25\text{ }^\circ\text{C}$ v $\geq +70\text{ }^\circ\text{C}$
磁滞	3...15 %
电气数据	
工作电压	20...250 VAC
工作电压	10...300 VDC
交流额定工作电流	$\leq 100\text{ mA}$
直流额定工作电流	$\leq 100\text{ mA}$
频率	$\geq 50\text{...}\leq 60\text{ Hz}$
漏电流	$\leq 1.7\text{ mA}$
隔离测试电压	$\leq 1.5\text{ kV}$
浪涌电流	$\leq 1\text{ A}$ ($\leq 10\text{ ms}$, 最大5 Hz)
短路保护	是 / 互锁
I ₀ 时的压降	$\leq 6\text{ V}$
断路/反极性保护	是 / 是
输出性能	2线, 常开触点, 2线
直流磁场稳定性	300 mT
交流电磁场稳定性	300 mT _{SS}
最小开关电流	$\geq 3\text{ mA}$
防护等级	□

技术数据

开关频率	0.01 kHz
机械数据	
设计	螺纹, M12 x 1
尺寸	71 mm
外壳材料	金属, CuZn, 镀铬
感应面材料	塑料, PBT-GF30
外壳螺母的最大拧紧扭矩	10 Nm
电气连接	接插件, 1/2"
环境条件	
工作温度	-30...+85 °C
防震动性	55 Hz (1 mm)
防冲击性	30 g (11 ms)
防护等级	IP68
MTTF	874 年 符合SN 29500 (Ed.99) 40 °C认证
开关状态指示	LED指示灯, 红

安装说明

安装说明/描述



距离D	3 x B
距离W	3 x Sn
距离T	3 x B
距离S	1.5 x B
距离G	6 x Sn
距离N	2 x Sn
B有效面积直径	Ø 12 mm

附件

QM-12

6945101

快速安装支架单端封闭；材料：铜镀铬外螺纹 M16 × 1。注意：使用快速安装支架时，接近开关的开关距离可能更改。



BST-12B

6947212

用于圆柱螺纹传感器的带塞子的安装夹具；材料：PA6



MW-12

6945003

用于圆柱螺纹传感器的安装托架；材料：不锈钢 A2 1.4301 (AISI 304)



BSS-12

6901321

用于平滑圆柱型和圆柱螺纹传感器的安装夹具；材料：PP

