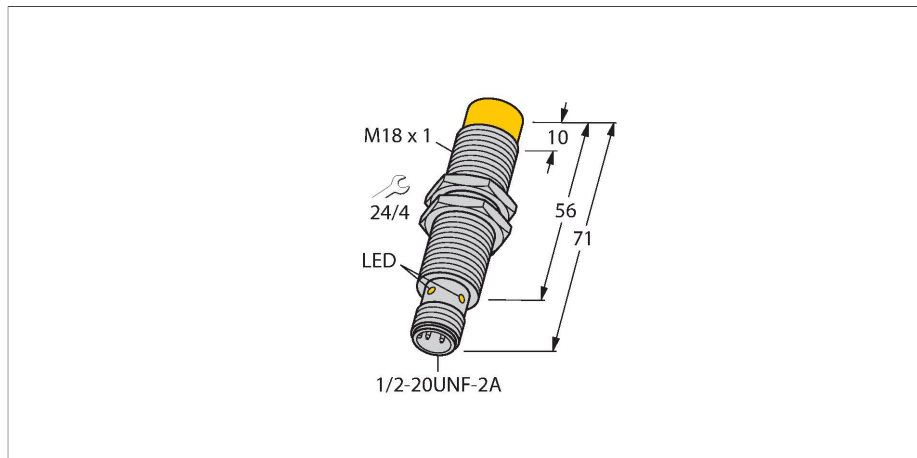


# NI12U-G18-ADZ30X2-B3331

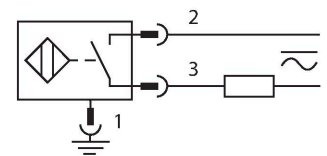
## 电感式传感器



### 特点

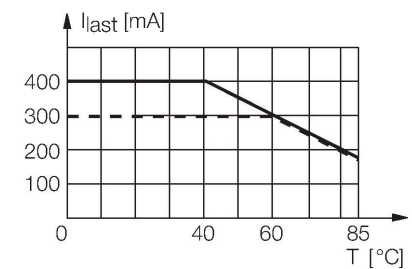
- M18 × 1 螺纹
- 铜镀铬
- 全金属检测衰减系数恒为 1
- 防护等级 IP68
- 抗磁场干扰
- 温度范围扩大
- 高开关频率
- 2线交流, 20...250 VAC
- 2线直流, 10...300 VDC
- 常开
- 1/2" 接插件

### 接线图



### 功能原理

电感式传感器采用无磨损和非接触的设计方式来检测金属物体。其已获专利的无铁氧体芯多线圈系统使得prox Factor 1传感器拥有相当多的优势。它们能在相同的较大感应距离内检测到所有的金属，并抗磁场干扰。



### 技术数据

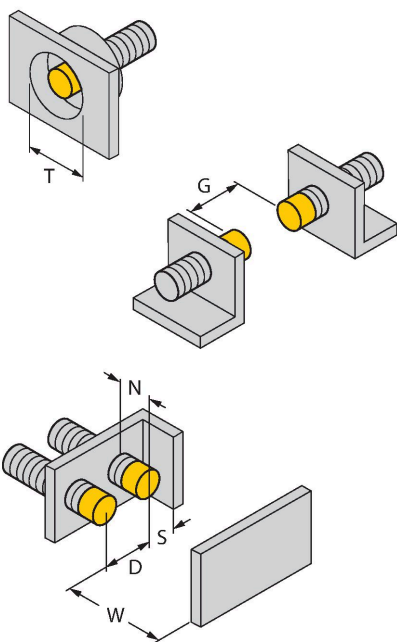
型号	NI12U-G18-ADZ30X2-B3331
货号	4281413
<b>常用数据</b>	
额定开关距离	12 mm
安装方式	非齐平
安全工作距离	≤ (0.81 × Sn) mm
重复精度	≤ 2 % 满量程
温度漂移	≤ ±10 %
	≤ ± 15 %, ≤ -25 °C v ≥ +70 °C
磁滞	3...15 %
<b>电气数据</b>	
工作电压	20...250 VAC
工作电压	10...300 VDC
交流额定工作电流	≤ 400 mA
直流额定工作电流	≤ 300 mA
频率	≥ 50...≤ 60 Hz
漏电流	≤ 1.7 mA
隔离测试电压	≤ 1.5 kV
浪涌电流	≤ 3 A ( ≤ 20 ms , 最大5 Hz )
短路保护	是 / 互锁
I <sub>0</sub> 时的压降	≤ 6 V
断路/反极性保护	是 / 是
输出性能	2线, 常开触点, 2线
直流磁场稳定性	300 mT
交流电磁场稳定性	300 mT <sub>SS</sub>
最小开关电流	≥ 3 mA
开关频率	0.01 kHz

## 技术数据

机械数据	
设计	螺纹, M18 x 1
尺寸	71 mm
外壳材料	金属, CuZn, 镀铬
感应面材料	塑料, PBT-GF30
外壳螺母的最大拧紧扭矩	25 Nm
电气连接	接插件, 1/2"
环境条件	
工作温度	-30...+85 °C
防震动性	55 Hz (1 mm)
防冲击性	30 g (11 ms)
防护等级	IP68
MTTF	874 年 符合SN 29500 (Ed.99) 40 °C认证
开关状态指示	LED指示灯, 红

## 安装说明

### 安装说明/描述



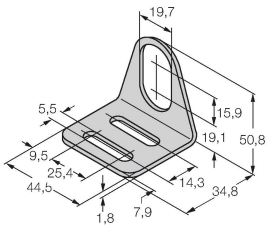
距离D	3 x B
距离W	3 x Sn
距离T	3 x B
距离S	1.5 x B
距离G	6 x Sn
距离N	2 x Sn
B有效面积直径	Ø 18 mm

## 附件

MW-18

6945004

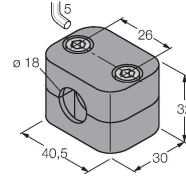
用于圆柱螺纹传感器的安装托架；材料：不锈钢 A2 1.4301 (AISI 304)



BSS-18

6901320

用于平滑圆柱型和圆柱螺纹传感器的安装夹具；材料：PP



QM-18

6945102

快速安装支架单端封闭；材料：铜镀铬外螺纹M24 × 1.5。注意：使用快速安装支架时，接近开关的开关距离可能更改。

