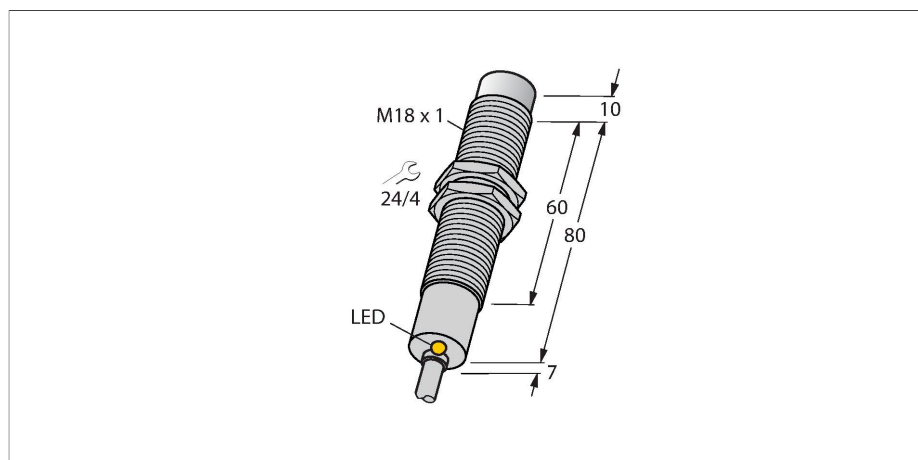


NI8-M18-AZ3X/S120

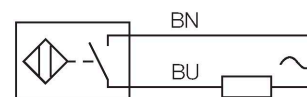
电感式传感器 – 带有扩展检测范围



特点

- M18 x 1 圆柱螺纹
- 铜镀铬
- 耐高温到120°C
- 2线交流, 20...250 VAC
- 常开
- 电缆连接

接线图

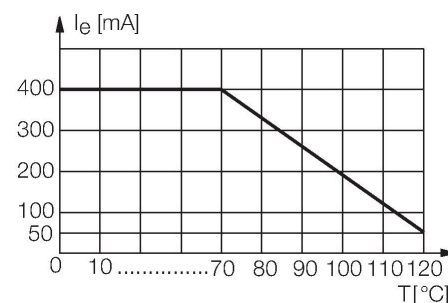


技术数据

型号	NI8-M18-AZ3X/S120
货号	4310530
Special version	S120 相当于： 最高环境温度 = 120 °C
常用数据	
额定开关距离	8 mm
安装方式	非齐平
安全工作距离	≤ (0.81 x Sn) mm
修正系数	37#钢 = 1; 铝 = 0.3; 不锈钢 = 0.7; 黄铜 = 0.4
重复精度	≤ 2 % 满量程
温度漂移	≤ ±10 % ≤ ± 20 %, ≥ +70 °C
磁滞	3...15 %
电气数据	
工作电压	20...250 VAC
交流额定工作电流	≤ 400 mA
频率	≥ 50...≤ 60 Hz
漏电流	≤ 1.7 mA
隔离测试电压	≤ 1.5 kV
浪涌电流	≤ 8 A (≤ 10 ms , 最大5 Hz)
I ₀ 时的压降	≤ 6 V
输出性能	2线, 常开触点, 2线
最小开关电流	≥ 3 mA
开关频率	0.02 kHz
机械数据	
设计	螺纹, M18 x 1
尺寸	97 mm

功能原理

电感式传感器以无磨损和非接触的方式来检测金属物体。基于此目的它通过高频交流电磁场来检测被测物。对电感式传感器而言，磁场由绕在铁氧体芯线圈上的LC振荡电路产生。特殊型电感式传感器能被用于-60°C到+250°C。



技术数据

外壳材料	金属, CuZn, 镀铬
感应面材料	塑料, PA12-GF30
底帽	塑料, EPTR
外壳螺母的最大拧紧扭矩	25 Nm
电气连接	线缆
线缆材质	Ø 6 mm, SiHSi, 硅有机树脂, 2 m
导体横截面	3 x 0.75 mm ²
环境条件	
工作温度	-25...+120 °C
防震动性	55 Hz (1 mm)
防冲击性	30 g (11 ms)
防护等级	IP67
开关状态指示	LED指示灯, 黄

安装说明

安装说明/描述



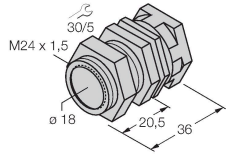
距离D	3 x B
距离W	3 x Sn
距离T	3 x B
距离S	1.5 x B
距离G	6 x Sn
距离N	2 x Sn
B有效面积直径	Ø 18 mm

附件

QM-18

6945102

快速安装支架单端封闭；材料：铜镀铬外螺纹M24 × 1.5。注意：使用快速安装支架时，接近开关的开关距离可能更改。



MW-18

6945004

用于圆柱螺纹传感器的安装托架；材料：不锈钢 A2 1.4301 (AISI 304)

