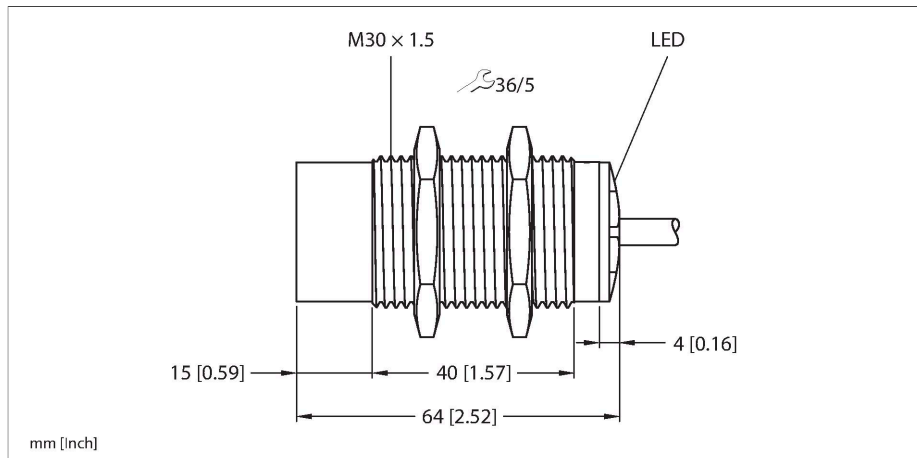


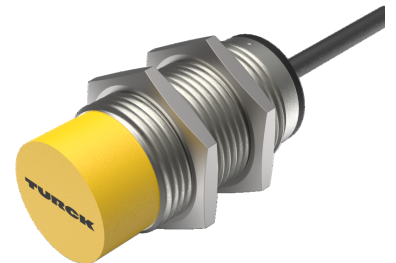
# NI15-M30-AZ3X

## 电感式传感器



### 技术数据

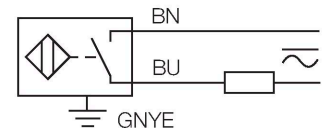
型号	NI15-M30-AZ3X
货号	43165
<b>常用数据</b>	
额定开关距离	15 mm
安装条件	非齐平
安全工作距离	$\leq (0.81 \times S_n)$ mm
修正系数	37#钢 = 1; 铝 = 0.3; 不锈钢 = 0.7; 黄铜 = 0.4
重复精度	$\leq 2\%$ 满量程
温度漂移	$\leq \pm 10\%$
磁滞	3...15 %
<b>电气数据</b>	
工作电压 $U_B$	20...250 VAC
工作电压 $U_B$	10...300 VDC
交流额定工作电流	$\leq 400$ mA
额定直流工作电流 $I_B$	$\leq 300$ mA
频率	$\geq 50 \dots \leq 60$ Hz
漏电流	$\leq 1.7$ mA
隔离测试电压	1.5 kV
浪涌电流	$\leq 8$ A ( $\leq 10$ ms , 最大5 Hz )
$I_B$ 时的压降	$\leq 6$ V
输出性能	2线, 常开触点, 2线
最小开关电流	$\geq 3$ mA
开关频率	0.02 kHz
<b>机械数据</b>	
设计	螺纹, M30 x 1.5
尺寸	64 mm



### 特点

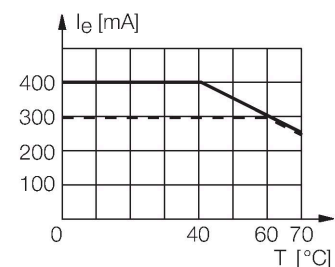
- M30 × 1.5螺纹管
- 铜镀铬
- 2线交流, 20...250 VAC
- 2线直流, 10...300 VDC
- 常开
- 电缆连接

### 接线图



### 功能原理

电感式传感器以非接触和无磨损的方式检测金属物体。以无磨损和非接触的方式检测金属物体。电感式传感器通过铁氧体线圈上构成的RLC线圈产生磁场。



## 技术数据

外壳材料	金属, CuZn, 镀铬
感应面材料	塑料, PA12-GF30
底帽	塑料, EPTR
外壳螺母的最大拧紧扭矩	75 Nm
电气连接	线缆
线缆材质	Ø 5.2 mm, LifYY, PVC, 2 m
导体横截面	3 x 0.5 mm <sup>2</sup>
<b>环境条件</b>	
工作温度	-25...+70 °C
防震动性	55 Hz (1 mm)
防冲击性	30 g (11 ms)
防护等级	IP67
MTTF	2283 年 符合SN 29500 (Ed.99) 40 °C认证
开关状态指示	LED指示灯, 红色

## 安装说明

### 安装说明/描述



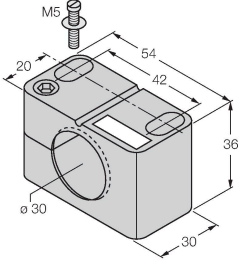
距离D	3 x B
距离W	3 x Sn
距离T	3 x B
距离S	1.5 x B
距离G	6 x Sn
距离N	2 x Sn
B有效面积直径	Ø 30 mm

## 附件

BST-30B

6947216

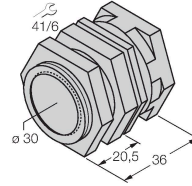
用于圆柱螺纹传感器的带塞子的安装  
夹具；材料：PA6



QM-30

6945103

快速安装支架单端封闭；材料：铜镀铬  
外螺纹M36 × 1.5。注意：使用快速  
安装支架时，接近开关的开关距离可  
能更改。



MW30

6945005

用于圆柱螺纹传感器的安装托架；材  
料：不锈钢 A2 1.4301 (AISI 304)



BSS-30

6901319

用于平滑圆柱型和圆柱螺纹传感器的  
安装夹具；材料：PP

