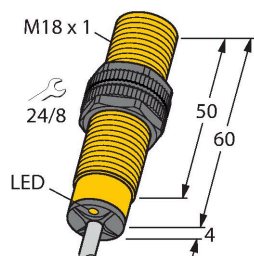


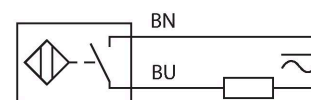
# BI5-S18-AZ3X 电感式传感器



## 特点

- M18 x 1 圆柱螺纹
- 塑料, PA12-GF30
- 2线交流, 20...250 VAC
- 2线直流, 10...300 VDC
- 常开
- 电缆连接

## 接线图

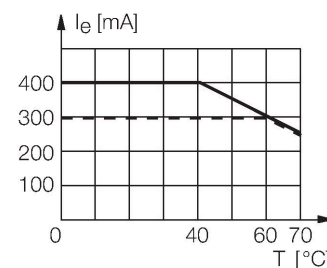


## 技术数据

型号	BI5-S18-AZ3X
货号	43504
<b>常用数据</b>	
额定开关距离	5 mm
安装条件	齐平
安全工作距离	$\leq (0.81 \times S_n)$ mm
修正系数	37#钢 = 1; 铝 = 0.3; 不锈钢 = 0.7; 黄铜 = 0.4
重复精度	$\leq 2\%$ 满量程
温度漂移	$\leq \pm 10\%$
磁滞	3...15 %
<b>电气数据</b>	
工作电压 $U_b$	20...250 VAC
工作电压 $U_b$	10...300 VDC
交流额定工作电流	$\leq 400$ mA
额定直流工作电流 $I_b$	$\leq 300$ mA
频率	$\geq 50 \dots \leq 60$ Hz
漏电流	$\leq 1.7$ mA
隔离测试电压	1.5 kV
浪涌电流	$\leq 8$ A ( $\leq 10$ ms, 最大5 Hz)
$I_b$ 时的压降	$\leq 6$ V
输出性能	2线, 常开触点, 2线
最小开关电流	$\geq 3$ mA
开关频率	0.02 kHz
<b>机械数据</b>	
设计	螺纹, M18 x 1
尺寸	64 mm

## 功能原理

电感式传感器以非接触和无磨损的方式检测金属物体。以无磨损和非接触的方式检测金属物体。电感式传感器通过铁氧体线圈上构成的RLC线圈产生磁场。

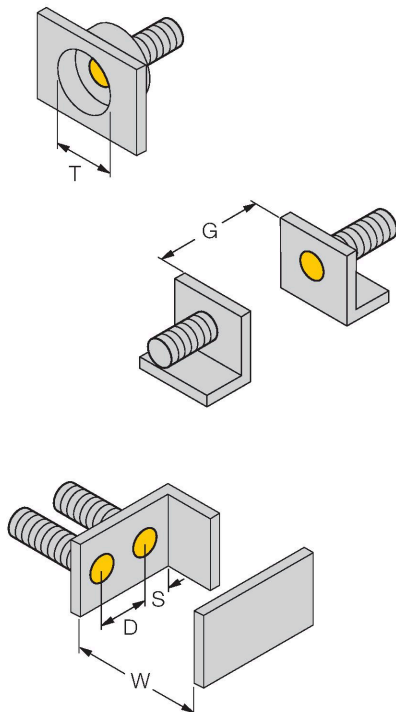


## 技术数据

外壳材料	塑料, PA12-GF30
感应面材料	塑料, PA12-GF30
底帽	塑料, EPTR
外壳螺母的最大拧紧扭矩	2 Nm
电气连接	线缆
线缆材质	Ø 5.2 mm, LifYY, PVC, 2 m
导体横截面	2 x 0.34 mm <sup>2</sup>
<b>环境条件</b>	
工作温度	-25...+70 °C
防震动性	55 Hz (1 mm)
防冲击性	30 g (11 ms)
防护等级	IP67
MTTF	2283 年 符合SN 29500 (Ed.99) 40 °C认证
开关状态指示	LED指示灯, 红色

## 安装说明

### 安装说明/描述



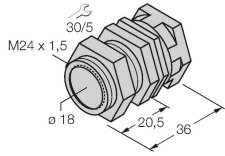
距离D	2 x B
距离W	3 x Sn
距离T	3 x B
距离S	1.5 x B
距离G	6 x Sn
B有效面积直径	Ø 18 mm

## 附件

QM-18

6945102

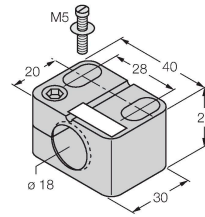
快速安装支架单端封闭；材料：铜镀铬外螺纹M24 × 1.5。注意：使用快速安装支架时，接近开关的开关距离可能更改。



BST-18B

6947214

用于圆柱螺纹传感器的带塞子的安装夹具；材料：PA6



MW18

6945004

用于圆柱螺纹传感器的安装托架；材料：不锈钢 A2 1.4301 (AISI 304)



BSS-18

6901320

用于平滑圆柱型和圆柱螺纹传感器的安装夹具；材料：PP

