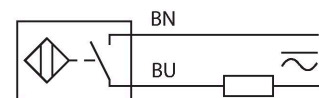


BI10-S30-AZ3X 电感式传感器

特点

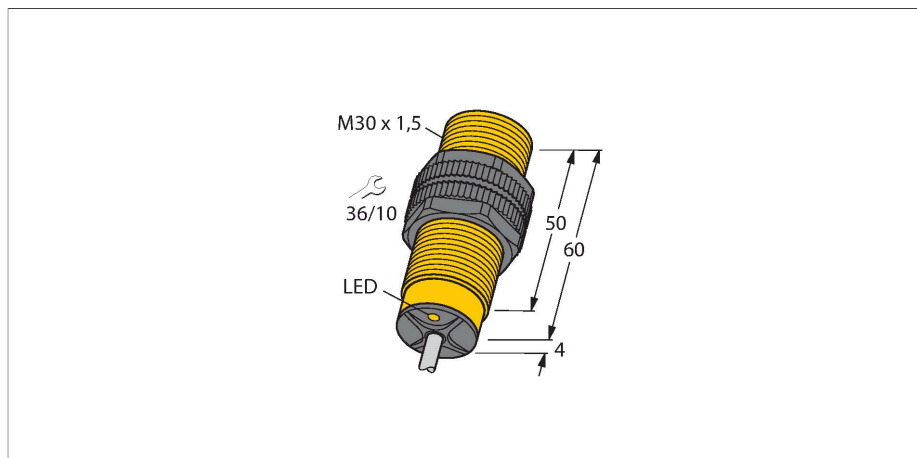
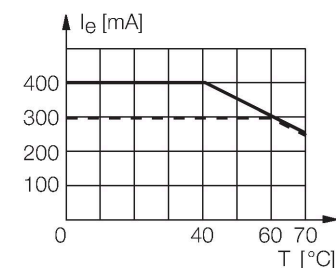
- M30 x 1.5圆柱螺纹
- 塑料, PA12-GF30
- 2线交流, 20...250 VAC
- 2线直流, 10...300 VDC
- 常开
- 电缆连接

接线图



功能原理

电感式传感器以非接触和无磨损的方式检测金属物体。以无磨损和非接触的方式检测金属物体。电感式传感器通过铁氧体线圈上构成的RLC线圈产生磁场。



技术数据

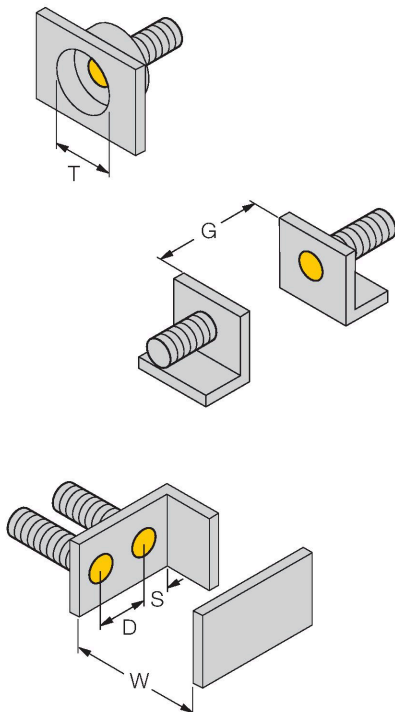
型号	BI10-S30-AZ3X
货号	43554
常用数据	
额定开关距离	10 mm
安装方式	齐平
安全工作距离	≤ (0.81 x S _n) mm
修正系数	37#钢 = 1; 铝 = 0.3; 不锈钢 = 0.7; 黄铜 = 0.4
重复精度	≤ 2 %满量程
温度漂移	≤ ±10 %
磁滞	3...15 %
电气数据	
工作电压	20...250 VAC
工作电压	10...300 VDC
交流额定工作电流	≤ 400 mA
直流额定工作电流	≤ 300 mA
频率	≥ 50...≤ 60 Hz
漏电流	≤ 1.7 mA
隔离测试电压	≤ 1.5 kV
浪涌电流	≤ 8 A (≤ 10 ms , 最大5 Hz)
I ₀ 时的压降	≤ 6 V
输出性能	2线, 常开触点, 2线
最小开关电流	≥ 3 mA
开关频率	0.02 kHz
机械数据	
设计	螺纹, M30 x 1.5
尺寸	64 mm

技术数据

外壳材料	塑料, PA12-GF30
感应面材料	塑料, PA12-GF30
底帽	塑料, EPTR
外壳螺母的最大拧紧扭矩	5 Nm
电气连接	线缆
线缆材质	Ø 5.2 mm, LifYY, PVC, 2 m
导体横截面	2 x 0.34 mm ²
环境条件	
工作温度	-25...+70 °C
防震动性	55 Hz (1 mm)
防冲击性	30 g (11 ms)
防护等级	IP67
MTTF	2283 年 符合SN 29500 (Ed.99) 40 °C认证
开关状态指示	LED指示灯, 黄

安装说明

安装说明/描述



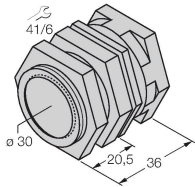
距离D	2 x B
距离W	3 x Sn
距离T	3 x B
距离S	1.5 x B
距离G	6 x Sn
B有效面积直径	Ø 30 mm

附件

QM-30

6945103

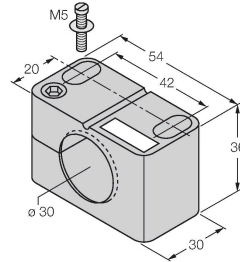
快速安装支架单端封闭；材料：铜镀铬外螺纹M36 × 1.5。注意：使用快速安装支架时，接近开关的开关距离可能更改。



BST-30B

6947216

用于圆柱螺纹传感器的带塞子的安装夹具；材料：PA6



MW-30

6945005

用于圆柱螺纹传感器的安装托架；材料：不锈钢 A2 1.4301 (AISI 304)



BSS-30

6901319

用于平滑圆柱型和圆柱螺纹传感器的安装夹具；材料：PP

