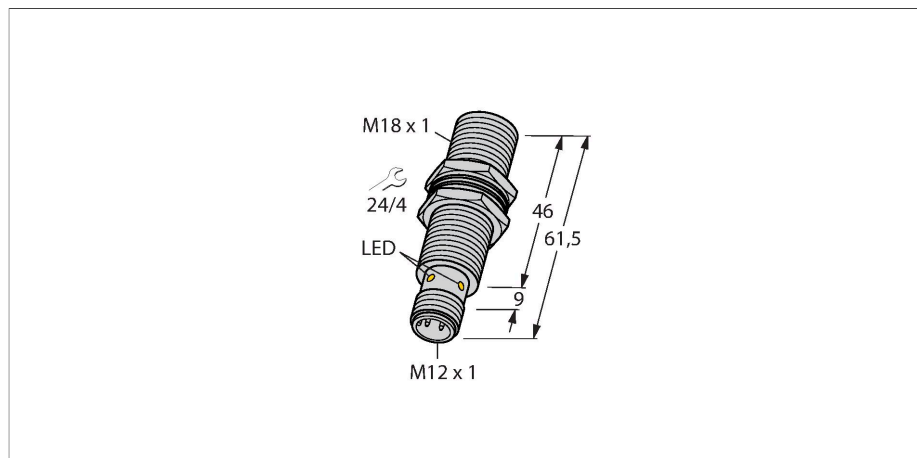


# BI5U-M18M-AD4X-H1144

## 电感式传感器

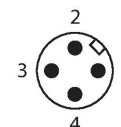
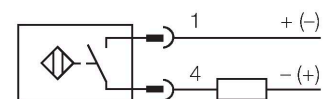
### 特点

- M18 x 1 圆柱螺纹
- 铜镀铬
- 全金属检测衰减系数恒为 1
- 抗磁场干扰
- 2线直流, 10...65 VDC
- 常开
- M12 x 1 接插件



### 技术数据

型号	BI5U-M18M-AD4X-H1144
货号	4405066
<b>常用数据</b>	
额定开关距离	5 mm
安装方式	齐平
安全工作距离	≤ (0.81 x S <sub>n</sub> ) mm
重复精度	≤ 2 % 满量程
温度漂移	≤ ±10 %
	≤ ± 15 %, ≤ -25 °C v ≥ +70 °C
磁滞	3...20 %
<b>电气数据</b>	
工作电压	10...65 VDC
余波	≤ 10 % U <sub>ss</sub>
直流额定工作电流	≤ 100 mA
漏电流	≤ 0.8 mA
隔离测试电压	≤ 0.5 kV
短路保护	是 / 循环
I <sub>0</sub> 时的压降	≤ 5 V
断路/反极性保护	是
输出性能	2线, 常开触点, 2线
直流磁场稳定性	300 mT
交流电磁场稳定性	300 mT <sub>ss</sub>
最小开关电流	≥ 3 mA
开关频率	0.01 kHz
<b>机械数据</b>	
设计	螺纹, M18 x 1
尺寸	61.5 mm



### 功能原理

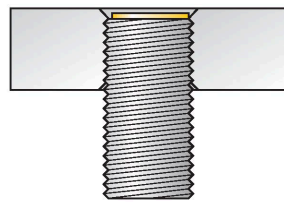
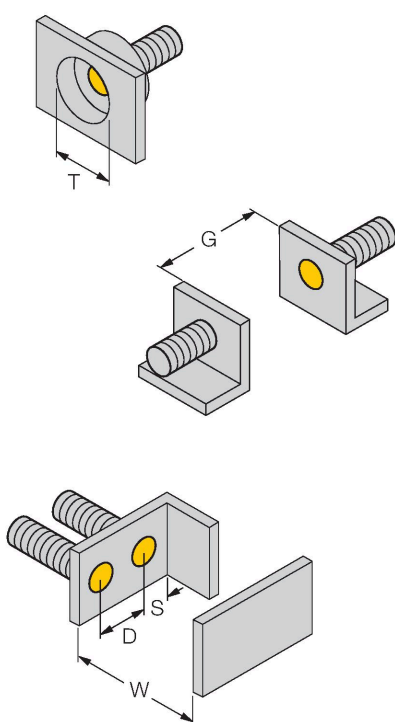
电感式传感器采用无磨损和非接触的设计方式来检测金属物体。由于它特殊的多线圈的设计, 使得uprox+传感器拥有相当多的优势。它们拥有最佳的开关距离、最高的灵活性和操作可靠性以及高效的标准化, 尽显卓越不凡。

## 技术数据

外壳材料	金属, CuZn, 镀铬
感应面材料	塑料, LCP
接插件外壳	塑料, PP
外壳螺母的最大拧紧扭矩	25 Nm
电气连接	接插件, M12 × 1
<b>环境条件</b>	
工作温度	-25...+70 °C
防震动性	55 Hz (1 mm)
防冲击性	30 g (11 ms)
防护等级	IP68
MTTF	874 年 符合SN 29500 (Ed.99) 40 °C认证
开关状态指示	LED指示灯, 黄

## 安装说明

### 安装说明/描述



距离D	36 mm
距离W	3 x Sn
距离T	3 x B
距离S	1.5 x B
距离G	6 x Sn
B有效面积直径	Ø 18 mm

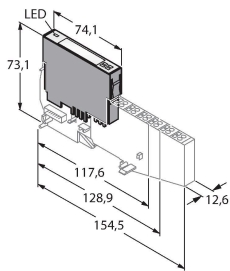
所有齐平式可安装型uprox+螺纹圆柱形均允许沉入式安装。此类传感器允许沉入半个螺纹安装，以保证使用安全。

## 附件

BL20-4DI-NAMUR

6827212

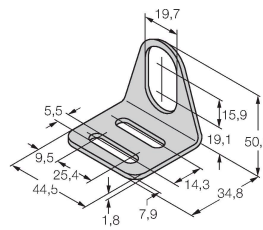
4通道符合EN60947-5-6的数字量输入。用于NAMUR传感器，降压触点或uprox®+ 2线制直流传感器。



MW-18

6945004

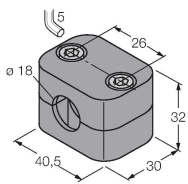
用于圆柱螺纹传感器的安装托架；材料：不锈钢 A2 1.4301 (AISI 304)



BSS-18

6901320

用于平滑圆柱型和圆柱螺纹传感器的安装夹具；材料：PP



QM-18

6945102

快速安装支架单端封闭；材料：铜镀铬外螺纹M24 × 1.5。注意：使用快速安装支架时，接近开关的开关距离可能更改。

