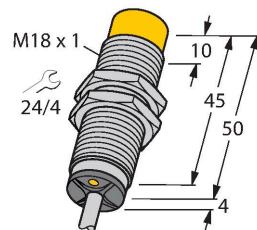


NI8-M18-AD4X

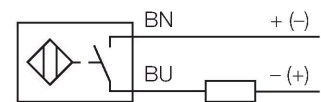
电感式传感器



特点

- M18 x 1 圆柱螺纹
- 铜镀铬
- 2线直流, 10...65 VDC
- 常开
- 电缆连接

接线图



功能原理

电感式传感器以非接触和无磨损的方式检测金属物体。以无磨损和非接触的方式检测金属物体。电感式传感器通过铁氧体线圈上构成的RLC线圈产生磁场。

技术数据

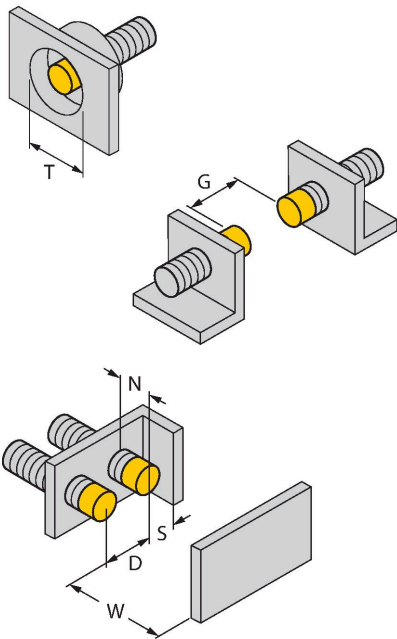
型号	NI8-M18-AD4X
货号	44112
常用数据	
额定开关距离	8 mm
安装方式	非齐平
安全工作距离	$\leq (0.81 \times S_n)$ mm
修正系数	37#钢 = 1; 铝 = 0.3; 不锈钢 = 0.7; 黄铜 = 0.4
重复精度	$\leq 2\%$ 满量程
温度漂移	$\leq \pm 10\%$
磁滞	1...15 %
电气数据	
工作电压	10...65 VDC
余波	$\leq 10\% U_{ss}$
直流额定工作电流	≤ 100 mA
漏电流	≤ 0.6 mA
隔离测试电压	≤ 0.5 kV
短路保护	是 / 循环
I ₀ 时的压降	≤ 5 V
断路/反极性保护	是
输出性能	2线, 常开触点, 2线
最小开关电流	≥ 3 mA
开关频率	0.5 kHz
机械数据	
设计	螺纹, M18 x 1
尺寸	54 mm
外壳材料	金属, CuZn, 镀铬

技术数据

感应面材料	塑料, PA12-GF30
底帽	塑料, EPTR
外壳螺母的最大拧紧扭矩	25 Nm
电气连接	线缆
线缆材质	Ø 5.2 mm, LifYY, PVC, 2 m
导体横截面	2 x 0.34 mm ²
环境条件	
工作温度	-25...+70 °C
防震动性	55 Hz (1 mm)
防冲击性	30 g (11 ms)
防护等级	IP67
MTTF	2283 年 符合SN 29500 (Ed.99) 40 °C认证
开关状态指示	LED指示灯, 黄

安装说明

安装说明/描述



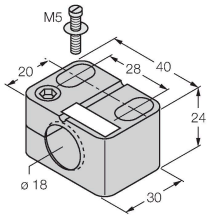
距离D	3 x B
距离W	3 x Sn
距离T	3 x B
距离S	1.5 x B
距离G	6 x Sn
距离N	2 x Sn
B有效面积直径	Ø 18 mm

附件

BST-18B

6947214

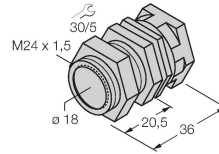
用于圆柱螺纹传感器的带塞子的安装
夹具；材料：PA6



QM-18

6945102

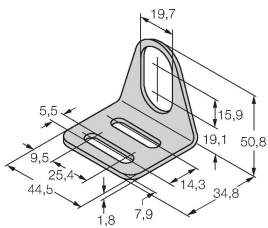
快速安装支架单端封闭；材料：铜镀铬
外螺纹M24 × 1.5。注意：使用快速
安装支架时，接近开关的开关距离可
能更改。



MW-18

6945004

用于圆柱螺纹传感器的安装托架；材
料：不锈钢 A2 1.4301 (AISI 304)



BSS-18

6901320

用于平滑圆柱型和圆柱螺纹传感器的
安装夹具；材料：PP

