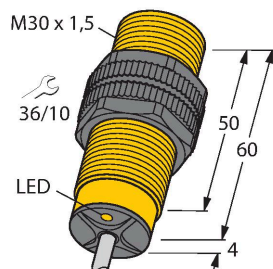


NI15-S30-AD4X

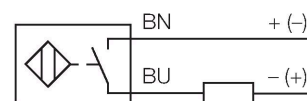
电感式传感器



特点

- M30 x 1.5圆柱螺纹
- 塑料, PA12-GF30
- 2线直流, 10...65 VDC
- 常开
- 电缆连接

接线图



功能原理

电感式传感器以非接触和无磨损的方式检测金属物体。以无磨损和非接触的方式检测金属物体。电感式传感器通过铁氧体线圈上构成的RLC线圈产生磁场。

技术数据

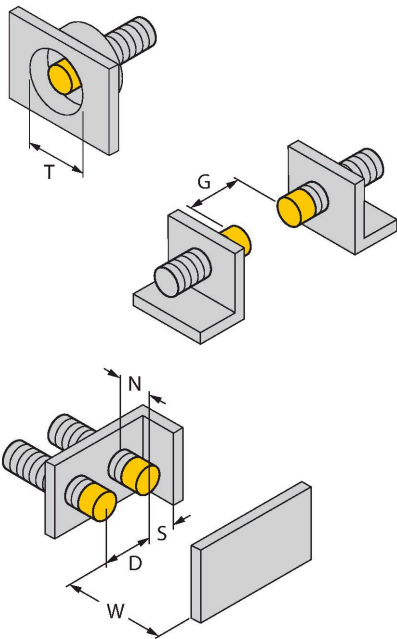
型号	NI15-S30-AD4X
货号	44592
常用数据	
额定开关距离	15 mm
安装条件	非齐平
安全工作距离	$\leq (0.81 \times S_n)$ mm
修正系数	37#钢 = 1; 铝 = 0.3; 不锈钢 = 0.7; 黄铜 = 0.4
重复精度	$\leq 2\%$ 满量程
温度漂移	$\leq \pm 10\%$
磁滞	1...15 %
电气数据	
工作电压 U_B	10...65 VDC
纹波电压 U_{ss}	$\leq 10\% U_{Bmax}$
额定直流工作电流 I_0	≤ 100 mA
漏电流	≤ 0.6 mA
隔离测试电压	0.5 kV
短路保护	是/循环
I_0 时的压降	≤ 5 V
断线/反极性保护	是
输出性能	2线, 常开触点, 2线
最小开关电流	≥ 3 mA
开关频率	0.2 kHz
机械数据	
设计	螺纹, M30 x 1.5
尺寸	64 mm
外壳材料	塑料, PA12-GF30

技术数据

感应面材料	塑料, PA12-GF30
底帽	塑料, EPTR
外壳螺母的最大拧紧扭矩	5 Nm
电气连接	线缆
线缆材质	Ø 5.2 mm, LifYY, PVC, 2 m
导体横截面	2 x 0.34 mm ²
环境条件	
工作温度	-25...+70 °C
防震动性	55 Hz (1 mm)
防冲击性	30 g (11 ms)
防护等级	IP67
MTTF	2283 年 符合SN 29500 (Ed.99) 40 °C认证
开关状态指示	LED指示灯, 黄色

安装说明

安装说明/描述



距离D 3 x B

距离W 3 x Sn

距离T 3 x B

距离S 1.5 x B

距离G 6 x Sn

距离N 2 x Sn

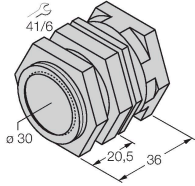
B有效面积直径 Ø 30 mm

附件

QM-30

6945103

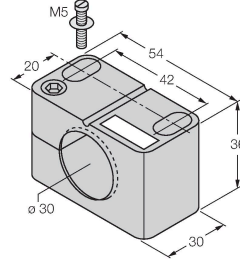
快速安装支架单端封闭；材料：铜镀铬外螺纹M36 × 1.5。注意：使用快速安装支架时，接近开关的开关距离可能更改。



BST-30B

6947216

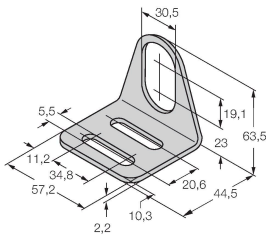
用于圆柱螺纹传感器的带塞子的安装夹具；材料：PA6



MW30

6945005

用于圆柱螺纹传感器的安装托架；材料：不锈钢 A2 1.4301 (AISI 304)



BSS-30

6901319

用于平滑圆柱型和圆柱螺纹传感器的安装夹具；材料：PP

