

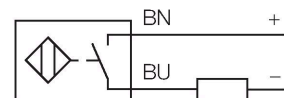
BI2-EG08-AG41X

电感式传感器 – 开关距离扩展

特点

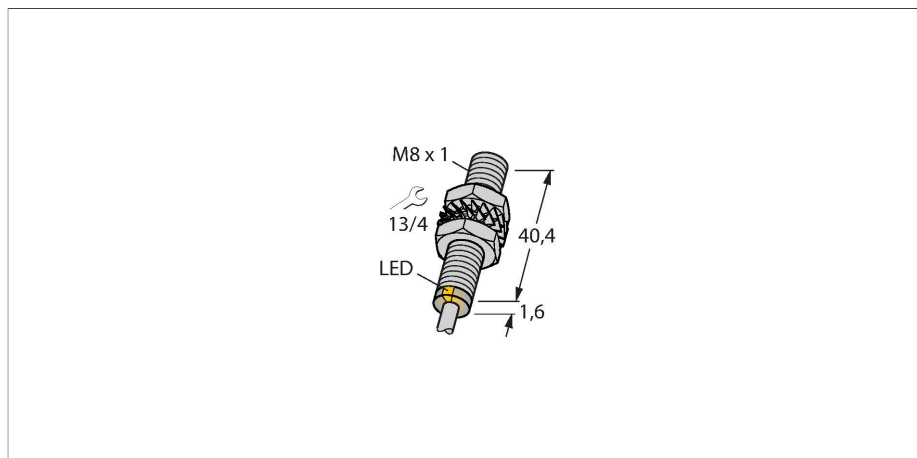
- M8 x 1 圆柱螺纹
- 不锈钢1.4427SO
- 大检测距离
- 非齐平安装的检测距离：
- 2线直流, 10...55 VDC
- 有极性的型号
- 常开
- 电缆连接

接线图



功能原理

电感式传感器以无磨损和非接触的方式来检测金属物体。基于此目的它通过高频交流电磁场来检测被测物。对电感式传感器而言，磁场由绕在铁氧体芯线圈上的LC振荡电路产生。



技术数据

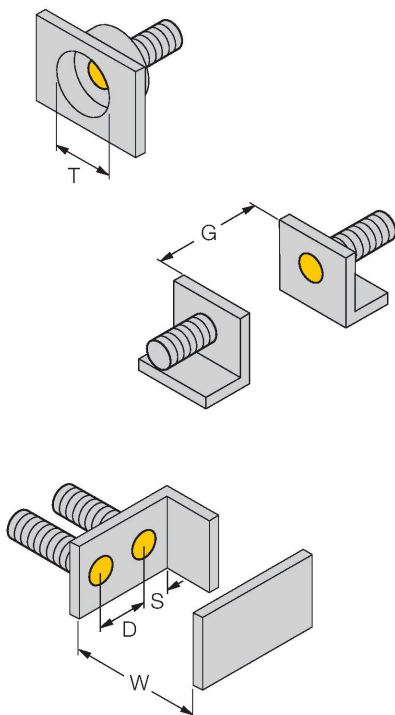
| | |
|---------------------|--|
| 型号 | BI2-EG08-AG41X |
| 货号 | 4562000 |
| 常用数据 | |
| 额定开关距离 | 2 mm |
| 安装方式 | 齐平 |
| 安全工作距离 | $\leq (0.81 \times S_n)$ mm |
| 修正系数 | 37#钢 = 1; 铝 = 0.3; 不锈钢 = 0.7; 黄铜 = 0.4 |
| 重复精度 | $\leq 2\%$ 满量程 |
| 温度漂移 | $\leq \pm 10\%$ |
| 磁滞 | 1...15 % |
| 电气数据 | |
| 工作电压 | 10...55 VDC |
| 余波 | $\leq 10\% U_{ss}$ |
| 直流额定工作电流 | ≤ 100 mA |
| 漏电流 | ≤ 0.6 mA |
| 隔离测试电压 | ≤ 0.5 kV |
| 短路保护 | 是 / 循环 |
| I ₀ 时的压降 | ≤ 3.5 V |
| 断路/反极性保护 | 有极性的 (电感) |
| 输出性能 | 常开触点, 2线 |
| 最小开关电流 | ≥ 3 mA |
| 开关频率 | 0.3 kHz |
| 机械数据 | |
| 设计 | 螺纹, M8 x 1 |
| 尺寸 | 42 mm |
| 外壳材料 | 不锈钢型, 1.4427 SO |

技术数据

| | |
|-------------|-----------------------------------|
| 感应面材料 | 塑料, PA12-GF30 |
| 底帽 | 塑料, PA12-GF30 |
| 外壳螺母的最大拧紧扭矩 | 5 Nm |
| 电气连接 | 线缆 |
| 线缆材质 | Ø 4 mm, LifYY-11Y, PUR, 2 m |
| 导体横截面 | 2 x 0.25 mm ² |
| 环境条件 | |
| 工作温度 | -25...+70 °C |
| 防震动性 | 55 Hz (1 mm) |
| 防冲击性 | 30 g (11 ms) |
| 防护等级 | IP67 |
| MTTF | 2283 年 符合SN 29500 (Ed.99) 40 °C认证 |
| 开关状态指示 | LED指示灯, 黄 |

安装说明

安装说明/描述



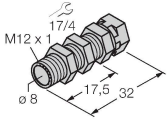
| | |
|---------|---------|
| 距离D | 2 x B |
| 距离W | 3 x Sn |
| 距离T | 3 x B |
| 距离S | 1.5 x B |
| 距离G | 6 x Sn |
| B有效面积直径 | Ø 8 mm |

附件

QM-08

6945100

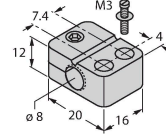
快速安装支架单端封闭，M12 x 1公头镀铬黄铜接插件。注意：由于使用了快插支架，传感器的检测距离会衰减。



BST-08B

6947210

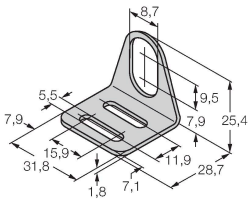
用于圆柱螺纹传感器的带塞子的安装夹具；材料：PA6



MW-08

6945008

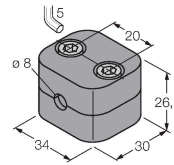
用于圆柱螺纹传感器的安装托架；材料：不锈钢 A2 1.4301 (AISI 304)



BSS-08

6901322

用于平滑圆柱型和圆柱螺纹传感器的安装夹具；材料：PP



MBS80

69479

用于平滑圆柱型传感器的安装夹具；安装块材料：电镀铝

