

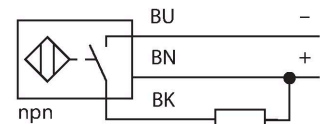
# BI1.5U-EG08-AN6X

## 电感式传感器

### 特点

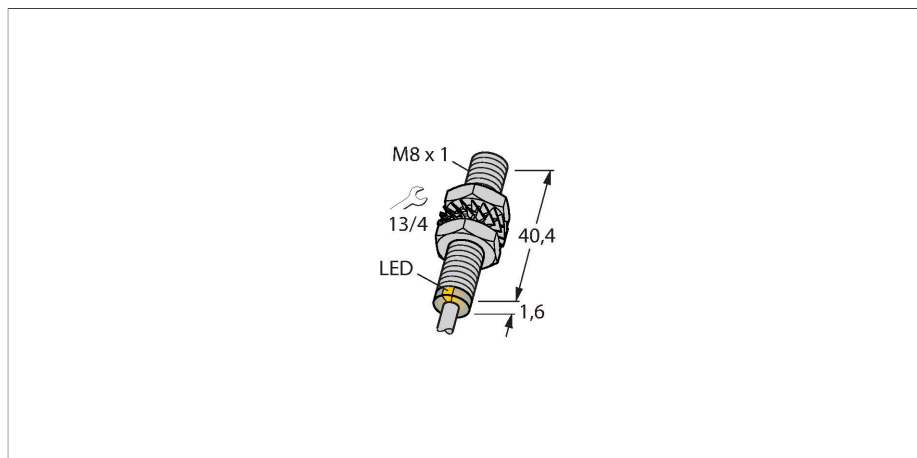
- M8 x 1 圆柱螺纹
- 不锈钢1.4427SO
- 全金属检测衰减系数恒为 1
- 防护等级IP68
- 抗磁场干扰
- 温度范围扩大
- 高开关频率
- 3线直流, 10...30 VDC
- 常开 npn 输出
- 电缆连接

### 接线图



### 功能原理

电感式传感器采用无磨损和非接触的设计方式来检测金属物体。其已获专利的无铁氧体芯多线圈系统使得uprox Factor 1传感器拥有相当多的优势。它们能在相同的较大感应距离内检测到所有的金属，并抗磁场干扰。



### 技术数据

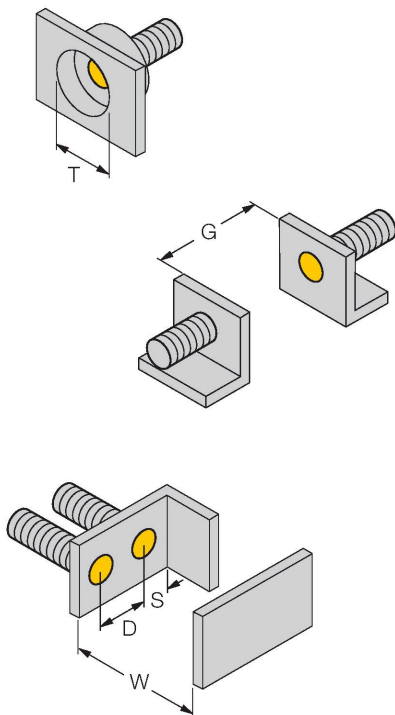
型号	BI1.5U-EG08-AN6X
货号	4600510
<b>常用数据</b>	
额定开关距离	1.5 mm
安装方式	齐平
安全工作距离	$\leq (0.81 \times S_n)$ mm
重复精度	$\leq 2\%$ 满量程
温度漂移	$\leq \pm 10\%$ $\leq \pm 15\%$ , $\leq -25\text{ °C}$ $v$ $\geq +70\text{ °C}$
磁滞	3...15 %
<b>电气数据</b>	
工作电压	10...30 VDC
余波	$\leq 10\%$ $U_{ss}$
直流额定工作电流	$\leq 150$ mA
空载电流	15 mA
漏电流	$\leq 0.1$ mA
隔离测试电压	$\leq 0.5$ kV
短路保护	是 / 循环
I <sub>0</sub> 时的压降	$\leq 1.8$ V
断路/反极性保护	是 / 是
输出性能	3线, 常开触点, NPN
直流磁场稳定性	200 mT
交流电磁场稳定性	200 mT <sub>ss</sub>
防护等级	☐
开关频率	2 kHz
<b>机械数据</b>	
设计	螺纹, M8 x 1

## 技术数据

尺寸	42 mm
外壳材料	不锈钢型, 1.4427 SO
感应面材料	塑料, PA12-GF30
底帽	塑料, PA12-GF30
外壳螺母的最大拧紧扭矩	5 Nm
电气连接	线缆
线缆材质	Ø 4 mm, LifYY-11Y, PUR, 2 m
导体横截面	3 x 0.25 mm <sup>2</sup>
<b>环境条件</b>	
工作温度	-30...+85 °C
防震动性	55 Hz (1 mm)
防冲击性	30 g (11 ms)
防护等级	IP68
MTTF	874 年 符合SN 29500 (Ed.99) 40 °C认证
开关状态指示	LED指示灯, 黄

## 安装说明

### 安装说明/描述



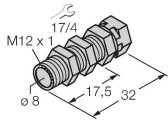
距离D	2 x B
距离W	3 x Sn
距离T	3 x B
距离S	1.5 x B
距离G	6 x Sn
B有效面积直径	Ø 8 mm

## 附件

QM-08

6945100

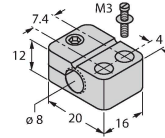
快速安装支架单端封闭，M12 x 1公头镀铬黄铜接插件。注意：由于使用了快插支架，传感器的检测距离会衰减。



BST-08B

6947210

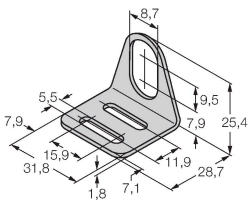
用于圆柱螺纹传感器的带塞子的安装夹具；材料：PA6



MW-08

6945008

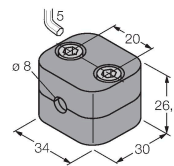
用于圆柱螺纹传感器的安装托架；材料：不锈钢 A2 1.4301 (AISI 304)



BSS-08

6901322

用于平滑圆柱型和圆柱螺纹传感器的安装夹具；材料：PP



MBS80

69479

用于平滑圆柱型传感器的安装夹具；安装块材料：电镀铝

