

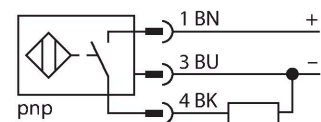
BI1.5U-EGT08-AP6X-V1131

电感式传感器

特点

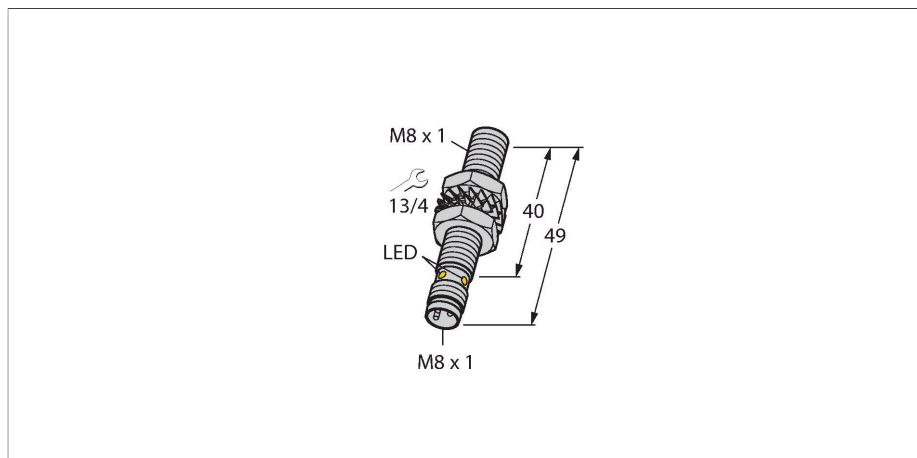
- M8 x 1 圆柱螺纹
- 不锈钢, PTFE 涂层
- 全金属检测衰减系数恒为 1
- 防护等级 IP68
- 抗磁场干扰
- 温度范围扩大
- 高开关频率
- 3 线直流, 10...30 VDC
- 常开, pnp 输出
- M8 x 1 接插件

接线图



功能原理

电感式传感器采用无磨损和非接触的设计方式来检测金属物体。其已获专利的无铁氧体芯多线圈系统使得uprox Factor 1传感器拥有相当多的优势。它们能在相同的较大感应距离内检测到所有的金属，并抗磁场干扰。



技术数据

型号	BI1.5U-EGT08-AP6X-V1131
货号	4600556
常用数据	
额定开关距离	1.5 mm
安装方式	齐平
安全工作距离	$\leq (0.81 \times S_n)$ mm
重复精度	$\leq 2\%$ 满量程
温度漂移	$\leq \pm 10\%$
	$\leq \pm 15\%$, $\leq -25\text{ °C}$ v $\geq +70\text{ °C}$
磁滞	3...15 %
电气数据	
工作电压	10...30 VDC
余波	$\leq 10\% U_{ss}$
直流额定工作电流	$\leq 150\text{ mA}$
空载电流	15 mA
漏电流	$\leq 0.1\text{ mA}$
隔离测试电压	$\leq 0.5\text{ kV}$
短路保护	是 / 循环
I ₀ 时的压降	$\leq 1.8\text{ V}$
断路/反极性保护	是 / 是
输出性能	3线, 常开触点, PNP
直流磁场稳定性	200 mT
交流电磁场稳定性	200 mT _{ss}
防护等级	☐
开关频率	2 kHz
机械数据	
设计	螺纹, M8 x 1

技术数据

尺寸	49 mm
外壳材料	不锈钢型, 1.4427 SO, PTFE涂层
感应面材料	塑料, 塑料, PA12-GF20, PTFE涂层
外壳螺母的最大拧紧扭矩	5 Nm
电气连接	接插件, M8 × 1
环境条件	
工作温度	-30...+85 °C
防震动性	55 Hz (1 mm)
防冲击性	30 g (11 ms)
防护等级	IP68
MTTF	874 年 符合SN 29500 (Ed.99) 40 °C认证
开关状态指示	LED指示灯, 黄

安装说明

安装说明/描述

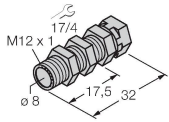


距离D	3 × B
距离W	3 × Sn
距离T	3 × B
距离S	1.5 × B
距离G	6 × Sn
B有效面积直径	Ø 8 mm

附件

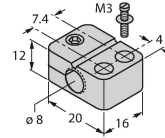
QM-08 6945100

快速安装支架单端封闭，M12 x 1公头镀铬黄铜接插件。注意：由于使用了快插支架，传感器的检测距离会衰减。



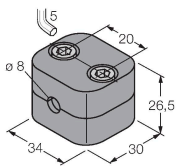
BST-08B 6947210

用于圆柱螺纹传感器的带塞子的安装夹具；材料：PA6



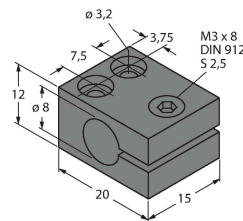
BSS-08 6901322

用于平滑圆柱型和圆柱螺纹传感器的安装夹具；材料：PP



MBS80 69479

用于平滑圆柱型传感器的安装夹具；安装块材料：电镀铝



附件

尺寸图 型号 货号

PKG3M-2/TXL

6627803

电缆连接，孔头 M8，直线型，3 针，不锈钢连接螺母，线缆长度：2 m，护套材质：PUR，黑色；cULus 认证；其他电缆长度和可订货数量请参阅 www.turck.com

