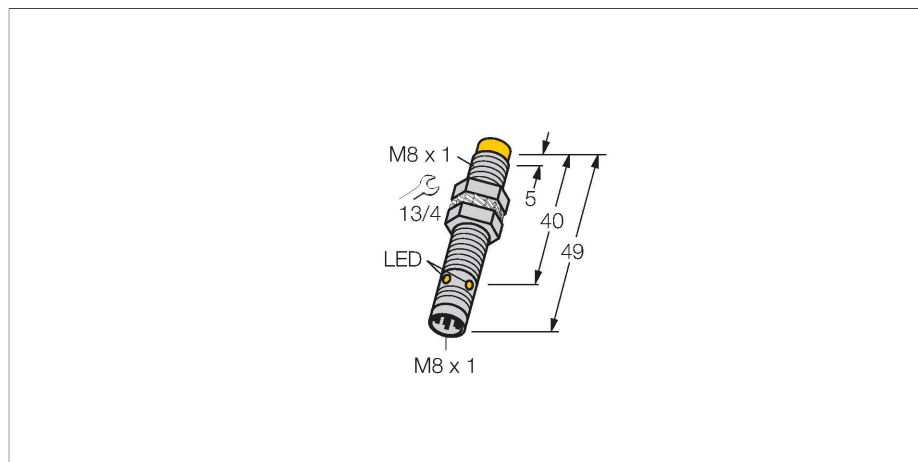


NI4U-EG08-AN6X-V1131

电感式传感器



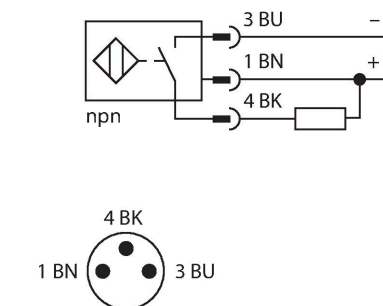
特点

- M8 x 1圆柱螺纹
- 不锈钢1.4427SO
- 全金属检测衰减系数恒为1
- 防护等级IP68
- 抗磁场干扰
- 温度范围扩大
- 高开关频率
- 3线直流, 10...30 VDC
- 常开npn输出
- M8 x 1连接器

接线图

技术数据

型号	NI4U-EG08-AN6X-V1131
货号	4600630
常用数据	
额定开关距离	4 mm
安装方式	非齐平
安全工作距离	$\leq (0.81 \times S_n)$ mm
重复精度	$\leq 2\%$ 满量程
温度漂移	$\leq \pm 10\%$
	$\leq \pm 15\%$, $\leq -25\text{ }^\circ\text{C}$ $v \geq +70\text{ }^\circ\text{C}$
磁滞	3...15 %
电气数据	
工作电压	10...30 VDC
余波	$\leq 10\% U_{ss}$
直流额定工作电流	$\leq 150\text{ mA}$
空载电流	15 mA
漏电流	$\leq 0.1\text{ mA}$
隔离测试电压	$\leq 0.5\text{ kV}$
短路保护	是 / 循环
I ₀ 时的压降	$\leq 1.8\text{ V}$
断路/反极性保护	是 / 是
输出性能	3线, 常开触点, NPN
直流磁场稳定性	200 mT
交流电磁场稳定性	200 mT _{ss}
防护等级	□
开关频率	2 kHz
机械数据	
设计	螺纹, M8 x 1



功能原理

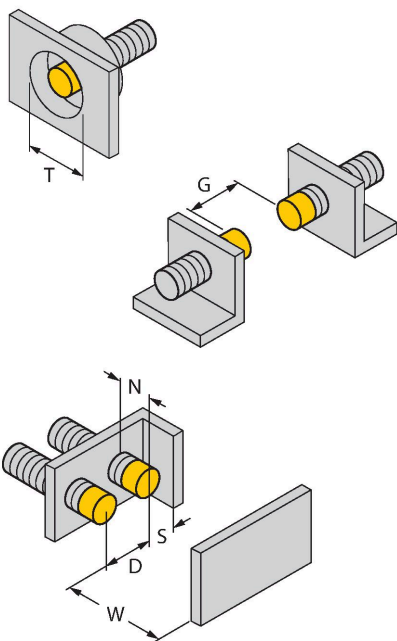
电感式传感器采用无磨损和非接触的设计方式来检测金属物体。其已获专利的无铁氧体芯多线圈系统使得prox Factor 1传感器拥有相当多的优势。它们能在相同的较大感应距离内检测到所有的金属，并抗磁场干扰。

技术数据

尺寸	49 mm
外壳材料	不锈钢型, 1.4427 SO
感应面材料	塑料, PA12-GF30
外壳螺母的最大拧紧扭矩	5 Nm
电气连接	接插件, M8 × 1
环境条件	
工作温度	-30...+85 °C
防震动性	55 Hz (1 mm)
防冲击性	30 g (11 ms)
防护等级	IP68
MTTF	874 年 符合SN 29500 (Ed.99) 40 °C认证
开关状态指示	LED指示灯, 黄

安装说明

安装说明/描述



距离D	32 mm
距离W	12 mm
距离T	32 mm
距离S	12 mm
距离G	24 mm
距离N	8 mm
B有效面积直径	Ø 8 mm

附件

BST-08B

6947210

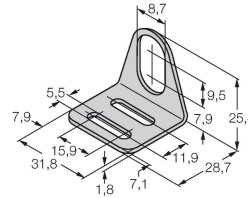
用于圆柱螺纹传感器的带塞子的安装
夹具；材料：PA6



MW-08

6945008

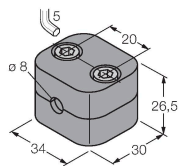
用于圆柱螺纹传感器的安装托架；材
料：不锈钢 A2 1.4301 (AISI 304)



BSS-08

6901322

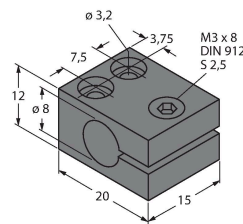
用于平滑圆柱型和圆柱螺纹传感器的
安装夹具；材料：PP



MBS80

69479

用于平滑圆柱型传感器的安装夹具；
安装块材料：电镀铝



附件

尺寸图

型号

货号

PKG3M-2/TEL

6625385

电缆连接，孔头 M8，直线型，3 针，
不锈钢连接螺母，线缆长度：2 m；护
套材质:PVC, 黑色; cULus 认证; 其
他线路长度应可订货，详情参看see
www.turck.com

