

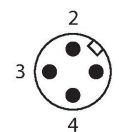
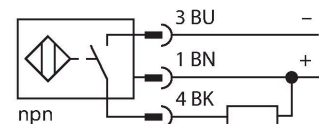
NI4U-EG08-AN6X-H1341

电感式传感器

特点

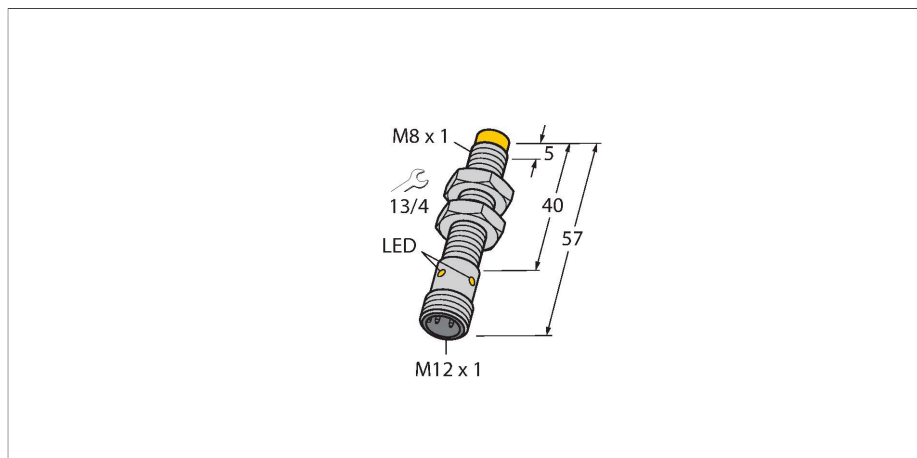
- M8 x 1 圆柱螺纹
- 不锈钢1.4427SO
- 全金属检测衰减系数恒为1
- 防护等级IP68
- 抗磁场干扰
- 温度范围扩大
- 高开关频率
- 3线直流, 10...30 VDC
- 常开npn输出
- M12 x 1 接插件

接线图



功能原理

电感式传感器采用无磨损和非接触的设计方式来检测金属物体。其已获专利的无铁氧体芯多线圈系统使得uprox Factor 1传感器拥有相当多的优势。它们能在相同的较大感应距离内检测到所有的金属，并抗磁场干扰。



技术数据

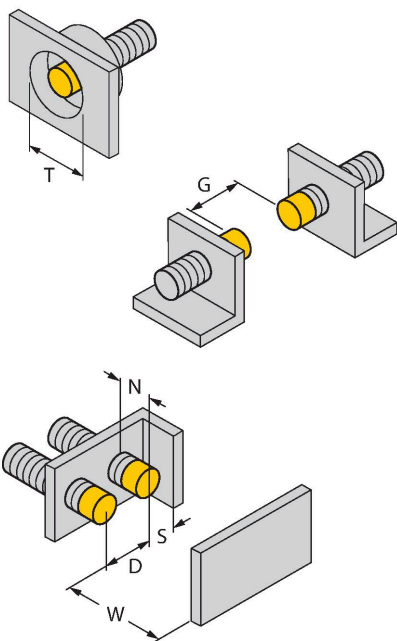
型号	NI4U-EG08-AN6X-H1341
货号	4600650
常用数据	
额定开关距离	4 mm
安装方式	非齐平
安全工作距离	≤ (0.81 x Sn) mm
重复精度	≤ 2 % 满量程
温度漂移	≤ ±10 %
	≤ ± 15 %, ≤ -25 °C v ≥ +70 °C
磁滞	3...15 %
电气数据	
工作电压	10...30 VDC
余波	≤ 10 % U _{ss}
直流额定工作电流	≤ 150 mA
空载电流	15 mA
漏电流	≤ 0.1 mA
隔离测试电压	≤ 0.5 kV
短路保护	是 / 循环
I ₀ 时的压降	≤ 1.8 V
断路/反极性保护	是 / 是
输出性能	3线, 常开触点, NPN
直流磁场稳定性	200 mT
交流电磁场稳定性	200 mT _{ss}
防护等级	☐
开关频率	2 kHz
机械数据	
设计	螺纹, M8 x 1

技术数据

尺寸	57 mm
外壳材料	不锈钢型, 1.4427 SO
感应面材料	塑料, PA12-GF30
外壳螺母的最大拧紧扭矩	5 Nm
电气连接	接插件, M12 × 1
环境条件	
工作温度	-30...+85 °C
防震动性	55 Hz (1 mm)
防冲击性	30 g (11 ms)
防护等级	IP68
MTTF	874 年 符合SN 29500 (Ed.99) 40 °C认证
开关状态指示	LED指示灯, 黄

安装说明

安装说明/描述



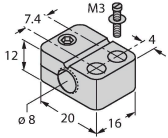
距离D	4 x B
距离W	3 x Sn
距离T	32 mm
距离S	1.5 x B
距离G	6 x Sn
距离N	2 x Sn
B有效面积直径	Ø 8 mm

附件

BST-08B

6947210

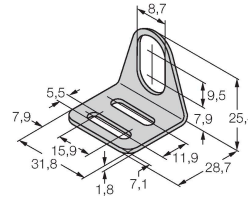
用于圆柱螺纹传感器的带塞子的安装
夹具；材料：PA6



MW-08

6945008

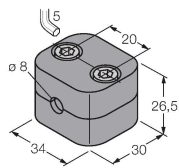
用于圆柱螺纹传感器的安装托架；材
料：不锈钢 A2 1.4301 (AISI 304)



BSS-08

6901322

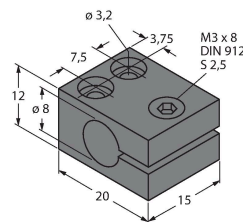
用于平滑圆柱型和圆柱螺纹传感器的
安装夹具；材料：PP



MBS80

69479

用于平滑圆柱型传感器的安装夹具；
安装块材料：电镀铝



附件

尺寸图

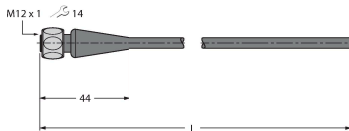
型号

货号

RKH4-2/TFE

6935482

连接线缆，M12母头，直式，3针，不
锈钢连接螺母，线缆长度：2 m，护套
材质：PVC，灰色，温度范围-25...+80
°C；可选择其他线缆长度和设计，请访
问www.turck.com以了解详情



RKH4-2/TFG

6934384

连接线缆，M12母头，直式，3针，不锈
钢连接螺母，线缆长度：2 m，护套材
质：TPE，灰色，温度范围-40...+105
°C；可选择其他线缆长度和设计，请访
问www.turck.com以了解详情

