

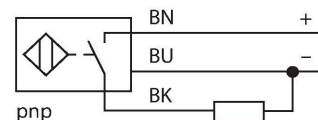
BI2-EG08-AP6X/S100

电感式传感器 – 带有扩展检测范围

特点

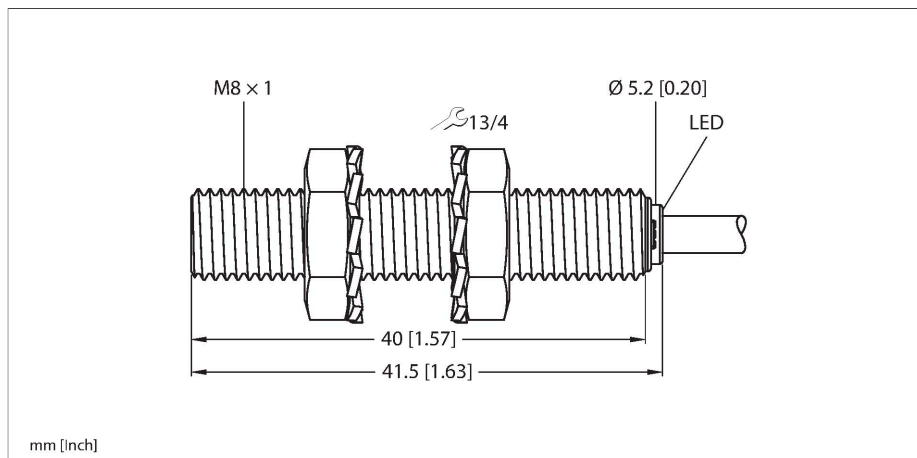
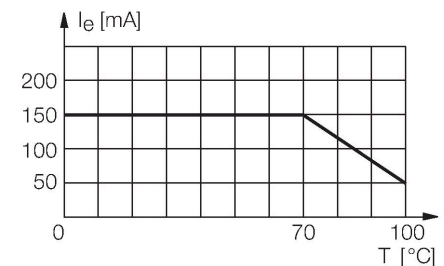
- M8 × 1 螺纹管
- 不锈钢, 1.4305 (AISI 303)
- 耐高温到100°C
- 3线直流, 10...30 VDC
- 常开触点, PNP输出
- 线缆连接

接线图



功能原理

电感式传感器以无磨损和非接触的方式来检测金属物体。基于此目的它通过高频交流电磁场来检测被测物。对电感式传感器而言，磁场由绕在铁氧体芯线圈上的LC振荡电路产生。特殊型电感式传感器能被用于-60°C到+250°C。



技术数据

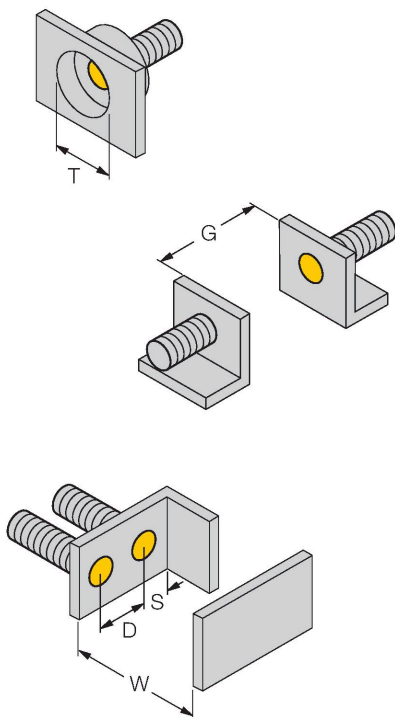
型号	BI2-EG08-AP6X/S100
货号	4602047
Special version	S100 相当于： 最高环境温度= 100 °C
常用数据	
额定开关距离	2 mm
安装方式	齐平
安全工作距离	≤ (0.81 × S _n) mm
修正系数	37#钢 = 1; 铝 = 0.3; 不锈钢 = 0.7; 黄铜 = 0.4
重复精度	≤ 2 % 满量程
温度漂移	≤ ±10 % ≤ ± 20 %, ≥ +70 °C
磁滞	20 %
电气数据	
工作电压	10...30 VDC
余波	≤ 10 % U _{ss}
直流额定工作电流	≤ 150 mA
额定工作电流	参见下降曲线
空载电流	15 mA
漏电流	≤ 0.1 mA
隔离测试电压	≤ 0.5 kV
短路保护	是 / 循环
I ₀ 时的压降	≤ 1.8 V
断路/反极性保护	是 / 是
输出性能	3线, 常开触点, PNP
开关频率	3 kHz

技术数据

机械数据	
设计	螺纹, M8 x 1
尺寸	41.5 mm
外壳材料	不锈钢型, 1.4305 (AISI 303)
感应面材料	塑料, PA6.6
底帽	塑料, PP
外壳螺母的最大拧紧扭矩	5 Nm
电气连接	线缆
线缆材质	Ø 3.3 mm, 灰, LifY-11Y, PUR, 2 m
导体横截面	3 x 0.14 mm ²
环境条件	
工作温度	-25...+100 °C
防震动性	55 Hz (1 mm)
防冲击性	30 g (11 ms)
防护等级	IP67
MTTF	2283 年 符合SN 29500 (Ed.99) 40 °C认证
开关状态指示	LED指示灯, 黄

安装说明

安装说明/描述



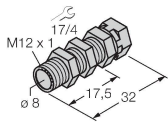
距离D	2 x B
距离W	3 x Sn
距离T	3 x B
距离S	1.5 x B
距离G	6 x Sn
B有效面积直径	Ø 8 mm

附件

QM-08

6945100

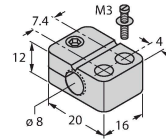
快速安装支架单端封闭，M12 x 1公头镀铬黄铜接插件。注意：由于使用了快插支架，传感器的检测距离会衰减。



BST-08B

6947210

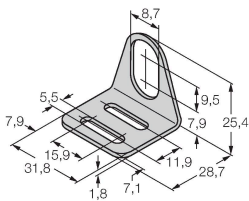
用于圆柱螺纹传感器的带塞子的安装夹具；材料：PA6



MW-08

6945008

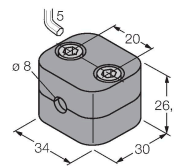
用于圆柱螺纹传感器的安装托架；材料：不锈钢 A2 1.4301 (AISI 304)



BSS-08

6901322

用于平滑圆柱型和圆柱螺纹传感器的安装夹具；材料：PP



MBS80

69479

用于平滑圆柱型传感器的安装夹具；安装块材料：电镀铝

