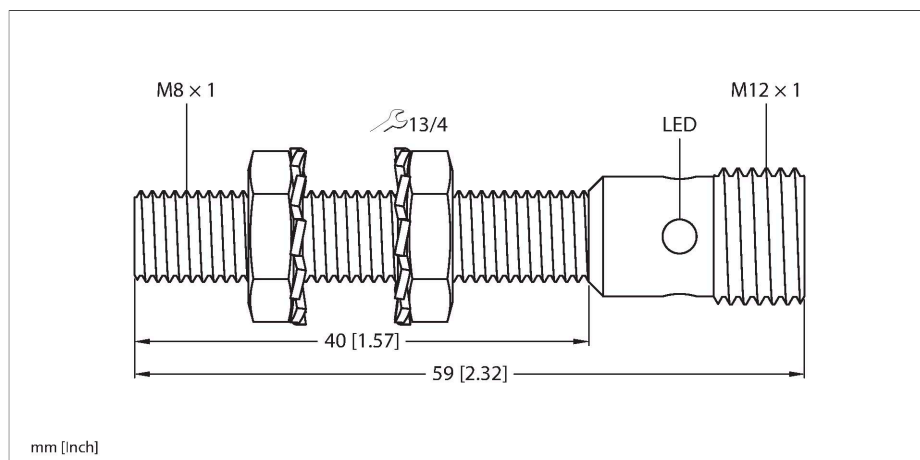


# BI2-EG08-AP6X-H1341

## 电感式传感器 – 开关距离扩展



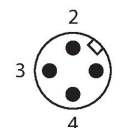
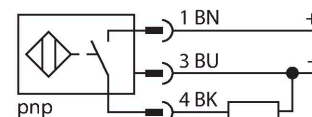
### 技术数据

型号	BI2-EG08-AP6X-H1341
货号	4602060
<b>常用数据</b>	
额定开关距离	2 mm
安装方式	齐平
安全工作距离	$\leq (0.81 \times S_n)$ mm
修正系数	37#钢 = 1; 铝 = 0.3; 不锈钢 = 0.7; 黄铜 = 0.4
重复精度	$\leq 2\%$ 满量程
磁滞	20 %
<b>电气数据</b>	
工作电压	10...30 VDC
余波	$\leq 10\% U_{ss}$
直流额定工作电流	$\leq 150$ mA
空载电流	15 mA
漏电流	$\leq 0.1$ mA
隔离测试电压	$\leq 0.5$ kV
短路保护	是 / 循环
I <sub>0</sub> 时的压降	$\leq 1.8$ V
断路/反极性保护	是 / 是
输出性能	3线, 常开触点, PNP
开关频率	3 kHz
<b>机械数据</b>	
设计	螺纹, M8 x 1
尺寸	59 mm
外壳材料	不锈钢型, 1.4305 (AISI 303)
感应面材料	塑料, PA6.6

### 特点

- M8 × 1螺纹圆柱
- 不锈钢, 1.4305 (AISI 303)
- 大检测距离
- 非齐平安装的检测距离:
- 3线直流, 10...30 VDC
- 常开, pnp输出
- M12 × 1接插件

### 接线图



### 功能原理

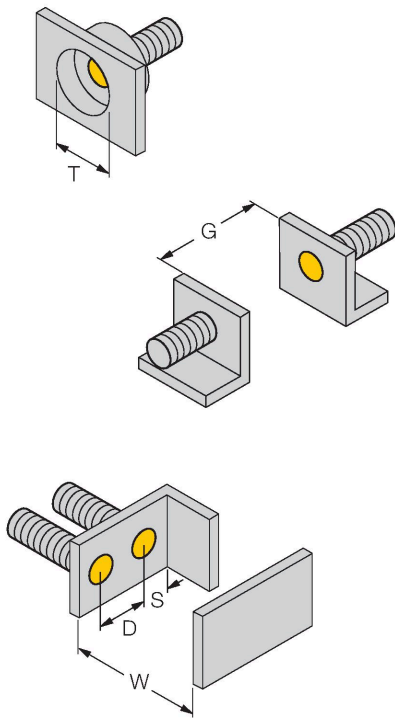
电感式传感器以无磨损和非接触的方式来检测金属物体。基于此目的它通过高频交流电磁场来检测被测物。对电感式传感器而言，磁场由绕在铁氧体芯线圈上的LC振荡电路产生。

## 技术数据

外壳螺母的最大拧紧扭矩	5 Nm
电气连接	接插件, M12 × 1
<b>环境条件</b>	
工作温度	-25...+70 °C
防震动性	55 Hz (1 mm)
防冲击性	30 g (11 ms)
防护等级	IP67
MTTF	2283 年 符合SN 29500 (Ed.99) 40 °C认证
开关状态指示	LED指示灯, 黄

## 安装说明

### 安装说明/描述

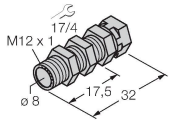


距离D	2 x B
距离W	3 x Sn
距离T	3 x B
距离S	1.5 x B
距离G	6 x Sn
B有效面积直径	Ø 8 mm

附件

QM-08 6945100

快速安装支架单端封闭，M12 x 1公头镀铬黄铜接插件。注意：由于使用了快插支架，传感器的检测距离会衰减。



BST-08B 6947210

用于圆柱螺纹传感器的带塞子的安装夹具；材料：PA6



MW-08 6945008

用于圆柱螺纹传感器的安装托架；材料：不锈钢 A2 1.4301 (AISI 304)



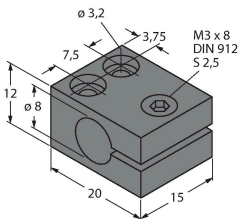
BSS-08 6901322

用于平滑圆柱型和圆柱螺纹传感器的安装夹具；材料：PP



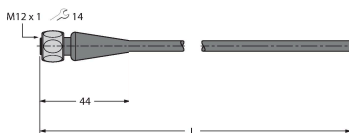
MBS80 69479

用于平滑圆柱型传感器的安装夹具；安装块材料：电镀铝



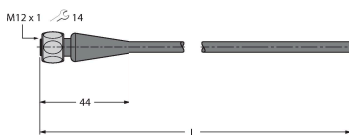
附件

尺寸图	型号	货号	
-----	----	----	--



RKH4-2/TFE	6935482	
------------	---------	--

连接线缆，M12母头，直式，3针，不锈钢连接螺母，线缆长度：2 m，护套材质：PVC，灰色，温度范围-25...+80 °C；可选择其他线缆长度和设计，请访问[www.turck.com](http://www.turck.com)以了解详情



RKH4-2/TFG	6934384	
------------	---------	--

连接线缆，M12母头，直式，3针，不锈钢连接螺母，线缆长度：2 m，护套材质：TPE，灰色，温度范围-40...+105 °C；可选择其他线缆长度和设计，请访问[www.turck.com](http://www.turck.com)以了解详情