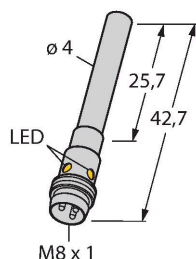


BI1U-EH04-AP6X-V1331

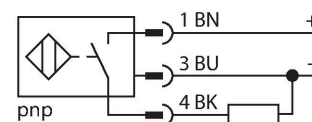
电感式传感器



特点

- Ø 4 mm 的光滑圆柱
- 不锈钢1.4427SO
- 全金属检测衰减系数恒为 1
- 抗磁场干扰
- 最大开关距离
- 3线直流, 10...30 VDC
- 常开, pnp输出
- M8 x 1接插件

接线图



功能原理

电感式传感器采用无磨损和非接触的设计方式来检测金属物体。由于它特殊的多线圈的设计, 使得uprox3传感器拥有相当多的优势。它们拥有最佳的开关距离、最高的灵活性和操作可靠性以及高效的标准化, 尽显卓越不凡。

技术数据

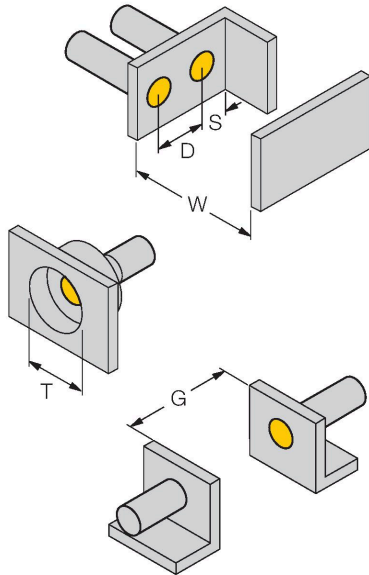
型号	BI1U-EH04-AP6X-V1331
货号	4602113
常用数据	
额定开关距离	1 mm
安装方式	齐平
安全工作距离	≤ (0.81 x Sn) mm
重复精度	≤ 2 % 满量程
	≤ ± 20 %, ≤ 0 °C
磁滞	3...15 %
电气数据	
工作电压	10...30 VDC
余波	≤ 10 % U _{ss}
直流额定工作电流	≤ 100 mA
空载电流	20 mA
漏电流	≤ 0.1 mA
隔离测试电压	≤ 0.5 kV
短路保护	是 / 循环
I ₀ 时的压降	≤ 1.8 V
断路/反极性保护	是 / 是
输出性能	3线, 常开触点, PNP
直流磁场稳定性	200 mT
交流电磁场稳定性	200 mT _{ss}
开关频率	2 kHz
机械数据	
设计	光滑圆柱, 4 mm
尺寸	42.7 mm
外壳材料	不锈钢型, 1.4427 SO

技术数据

感应面材料	塑料, PA12
电气连接	接插件, M8 × 1
环境条件	
工作温度	-25...+70 °C
防震动性	55 Hz (1 mm)
防冲击性	30 g (11 ms)
防护等级	IP67
MTTF	874 年 符合SN 29500 (Ed.99) 40 °C认证
开关状态指示	LED指示灯, 黄

安装说明

安装说明/描述



距离D	2 x B
距离W	3 x Sn
距离T	3 x B
距离S	1.5 x B
距离G	6 x Sn
B有效面积直径	Ø 4 mm

附件

MBS40

69477

固定夹具, 安装模块材质: 电镀铝

