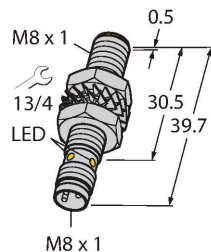


BI2-M08-AP6X-V1131

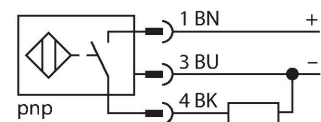
电感式传感器 – 开关距离扩展



特点

- M8 x 1圆柱螺纹
- 镍镀铬
- 大检测距离
- 非齐平安装的检测距离：
- 3线直流, 10...30 VDC
- 常开, pnp输出
- M8 x 1接插件

接线图



功能原理

电感式传感器以无磨损和非接触的方式来检测金属物体。基于此目的它通过高频交流电磁场来检测被测物。对电感式传感器而言，磁场由绕在铁氧体芯线圈上的LC振荡电路产生。

技术数据

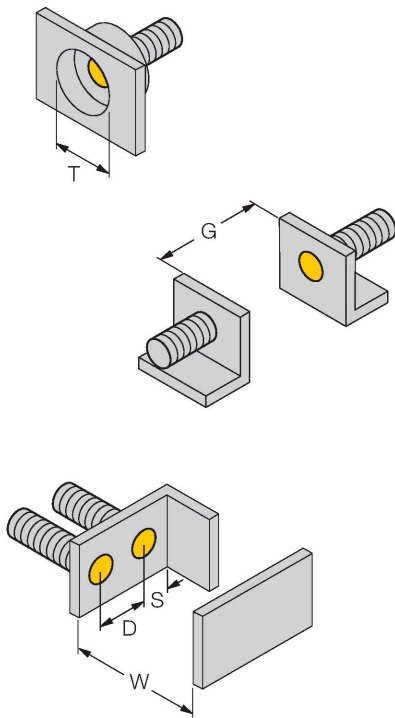
型号	BI2-M08-AP6X-V1131
货号	4602903
常用数据	
额定开关距离	2 mm
安装条件	齐平
安全工作距离	$\leq (0.81 \times S_n)$ mm
修正系数	37#钢 = 1; 铝 = 0.3; 不锈钢 = 0.7; 黄铜 = 0.4
重复精度	$\leq 2\%$ 满量程
磁滞	3...15 %
电气数据	
工作电压 U_B	10...30 VDC
纹波电压 U_{ss}	$\leq 10\% U_{Bmax}$
额定直流工作电流 I_o	≤ 150 mA
空载电流	≤ 15 mA
漏电流	≤ 0.1 mA
隔离测试电压	0.5 kV
短路保护	是/循环
I_o 时的压降	≤ 1.8 V
断线/反极性保护	是/是
输出性能	3线, 常开触点, PNP
开关频率	2.8 kHz
机械数据	
设计	螺纹, M8 x 1
尺寸	39.7 mm
外壳材料	金属, CuZn, 镀镍
感应面材料	塑料, PP-GF20

技术数据

外壳螺母的最大拧紧扭矩	7 Nm
电气连接	接插件, M8 × 1
环境条件	
工作温度	-25...+70 °C
防震动性	55 Hz (1 mm)
防冲击性	30 g (11 ms)
防护等级	IP67
MTTF	2283 年 符合SN 29500 (Ed.99) 40 °C认证
开关状态指示	LED指示灯, 黄色

安装说明

安装说明/描述



距离D	2 x B
距离W	3 x Sn
距离T	3 x B
距离S	1.5 x B
距离G	6 x Sn
B有效面积直径	Ø 8 mm

