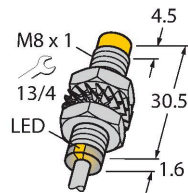


# NI5-M08-AN6X

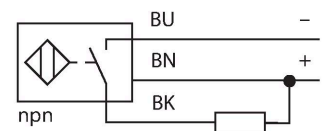
## 电感式传感器 – 开关距离扩展



### 特点

- M8 x 1 圆柱螺纹
- 镍镀铬
- 大检测距离
- 非齐平安装的检测距离：
- 3线直流, 10...30 VDC
- 常开npn输出
- 电缆连接

### 接线图



### 功能原理

电感式传感器以无磨损和非接触的方式来检测金属物体。基于此目的它通过高频交流电磁场来检测被测物。对电感式传感器而言，磁场由绕在铁氧体芯线圈上的LC振荡电路产生。

### 技术数据

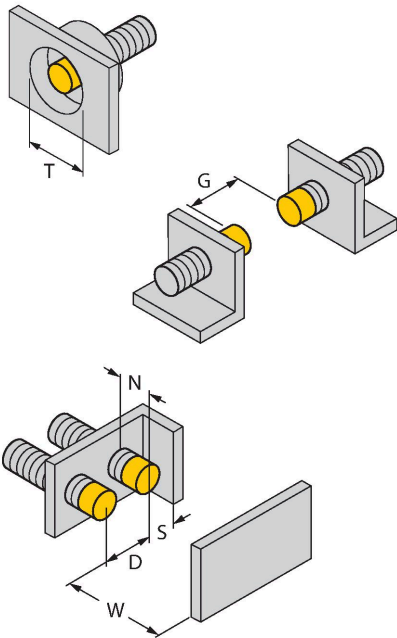
型号	NI5-M08-AN6X
货号	4602923
<b>常用数据</b>	
额定开关距离	5 mm
安装条件	非齐平
安全工作距离	$\leq (0.81 \times S_n)$ mm
修正系数	37#钢 = 1; 铝 = 0.3; 不锈钢 = 0.7; 黄铜 = 0.4
重复精度	$\leq 2\%$ 满量程
温度漂移	$\leq \pm 10\%$
磁滞	3...15 %
<b>电气数据</b>	
工作电压 $U_B$	10...30 VDC
纹波电压 $U_{ss}$	$\leq 10\% U_{Bmax}$
额定直流工作电流 $I_a$	$\leq 150$ mA
空载电流	$\leq 15$ mA
漏电流	$\leq 0.1$ mA
隔离测试电压	0.5 kV
短路保护	是/循环
$I_a$ 时的压降	$\leq 1.8$ V
断线/反极性保护	是/是
输出性能	3线, 常开触点, NPN
开关频率	2.8 kHz
<b>机械数据</b>	
设计	螺纹, M8 x 1
尺寸	32.1 mm
外壳材料	金属, CuZn, 镀镍

## 技术数据

感应面材料	塑料, PP-GF20
底帽	塑料, PP-GF20
外壳螺母的最大拧紧扭矩	7 Nm
电气连接	线缆
线缆材质	Ø 3 mm, 灰, Lif9Y-11Y, PUR, 2 m
	适用于 E-ChainSystems®机械制造声明 H1063M
导体横截面	3 x 0.14 mm <sup>2</sup>
<b>环境条件</b>	
工作温度	-25...+70 °C
防震动性	55 Hz (1 mm)
防冲击性	30 g (11 ms)
防护等级	IP67
MTTF	2283 年 符合SN 29500 (Ed.99) 40 °C认证
开关状态指示	LED指示灯, 黄色

## 安装说明

### 安装说明/描述



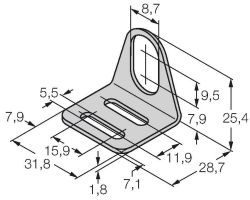
距离D	3 x B
距离W	3 x Sn
距离T	3 x B
距离S	1.5 x B
距离G	6 x Sn
距离N	2 x Sn
B有效面积直径	Ø 8 mm

## 附件

MW08

6945008

用于圆柱螺纹传感器的安装托架；材料：不锈钢 A2 1.4301 (AISI 304)



BSS-08

6901322

用于平滑圆柱型和圆柱螺纹传感器的安装夹具；材料：PP



MBS80

69479

用于平滑圆柱型传感器的安装夹具；安装块材料：电镀铝

