

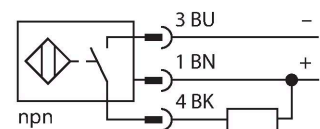
BI1-EH04-AN6X-V1331

电感式传感器

特点

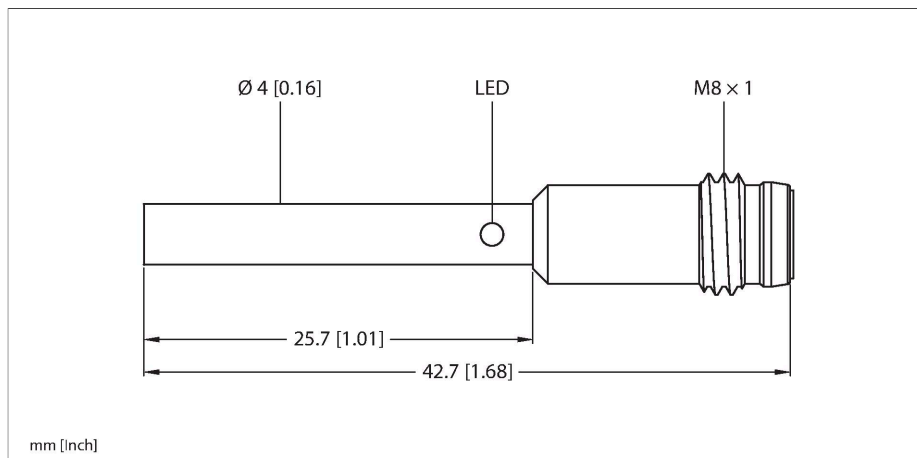
- 光滑圆柱， \varnothing 4 mm
- 不锈钢1.4305 (AISI 303)
- 3线直流，10...30 VDC
- 常开npn输出
- M8 x 1连接器

接线图



功能原理

电感式传感器以非接触和无磨损的方式检测金属物体。以无磨损和非接触的方式检测金属物体。电感式传感器通过铁氧体线圈上构成的RLC线圈产生磁场。



技术数据

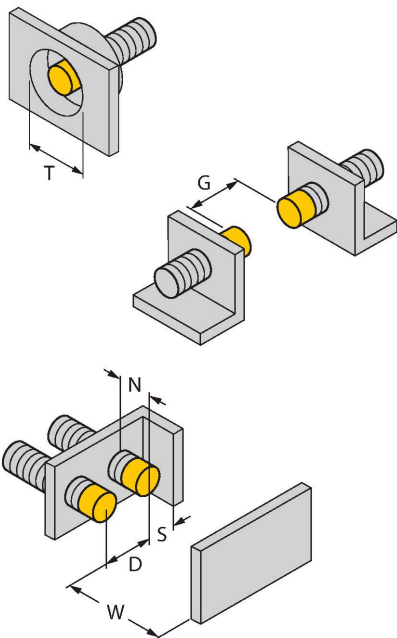
型号	BI1-EH04-AN6X-V1331
货号	4608540
常用数据	
额定开关距离	1 mm
安装方式	齐平
安全工作距离	$\leq (0.81 \times S_n)$ mm
修正系数	37#钢 = 1; 铝 = 0.3; 不锈钢 = 0.7; 黄铜 = 0.4
重复精度	$\leq 2\%$ 满量程
磁滞	10 %
电气数据	
工作电压	10...30 VDC
余波	$\leq 10\% U_{ss}$
直流额定工作电流	≤ 100 mA
空载电流	15 mA
漏电流	≤ 0.1 mA
隔离测试电压	≤ 0.5 kV
短路保护	是 / 循环
I ₀ 时的压降	≤ 1.8 V
断路/反极性保护	是 / 是
输出性能	3线, 常开触点, NPN
开关频率	3 kHz
机械数据	
设计	光滑圆柱, 4 mm
尺寸	42.7 mm
外壳材料	不锈钢型, 1.4305 (AISI 303)
感应面材料	塑料, PA6.6

技术数据

电气连接	接插件, M8 × 1
环境条件	
工作温度	-25...+70 °C
防震动性	55 Hz (1 mm)
防冲击性	30 g (11 ms)
防护等级	IP67
MTTF	2283 年 符合SN 29500 (Ed.99) 40 °C认证
开关状态指示	LED指示灯, 黄

安装说明

安装说明/描述



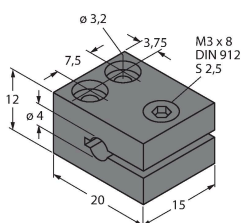
距离D	2 × B
距离W	3 × Sn
距离T	3 × B
距离S	1.5 × B
距离G	6 × Sn
B有效面积直径	Ø 4 mm

附件

MBS40

69477

固定夹具, 安装模块材质: 电镀铝



附件

尺寸图	型号	货号
	PKG3M-2/TEL	6625385

电缆连接，孔头 M8，直线型，3 针，
 不锈钢连接螺母，线缆长度：2 m；护
 套材质:PVC，黑色；cULus 认证；其
 他线路长度应可订货，详情参看see
www.turck.com

