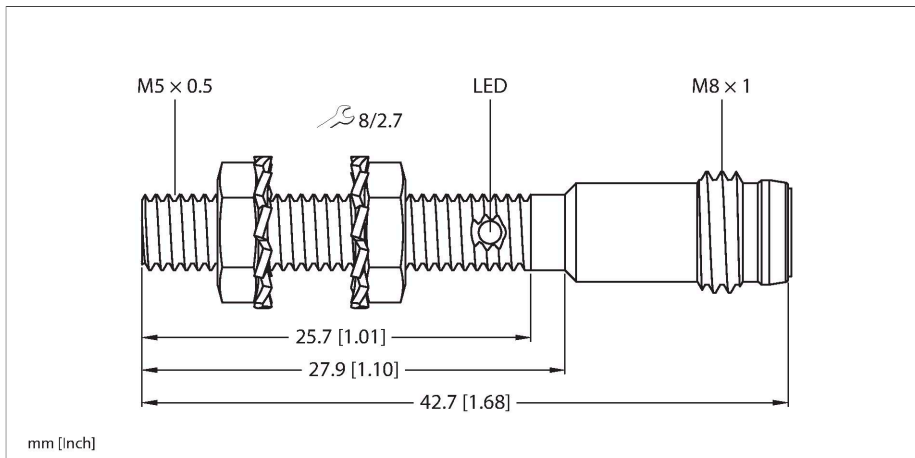


# BI1-EG05-AN6X-V1331

## 电感式传感器



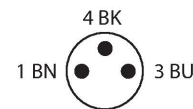
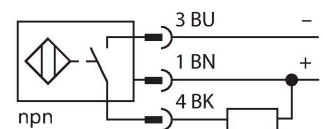
### 技术数据

型号	BI1-EG05-AN6X-V1331
货号	4608740
<b>常用数据</b>	
额定开关距离	1 mm
安装条件	齐平
安全工作距离	$\leq (0.81 \times S_n)$ mm
修正系数	37#钢 = 1; 铝 = 0.3; 不锈钢 = 0.7; 黄铜 = 0.4
重复精度	$\leq 2\%$ 满量程
磁滞	10 %
<b>电气数据</b>	
工作电压 $U_B$	10...30 VDC
纹波电压 $U_{ss}$	$\leq 10\% U_{Bmax}$
额定直流工作电流 $I_B$	$\leq 100$ mA
空载电流	$\leq 15$ mA
漏电流	$\leq 0.1$ mA
隔离测试电压	0.5 kV
短路保护	是/循环
$I_B$ 时的压降	$\leq 1.8$ V
断线/反极性保护	是/是
输出性能	3线, 常开触点, NPN
开关频率	3 kHz
<b>机械数据</b>	
设计	螺纹, M5 x 0.5
尺寸	42.7 mm
外壳材料	不锈钢型, 1.4305 (AISI 303)
感应面材料	塑料, PA6.6

### 特点

- 带螺纹圆柱, M5 x 0.5
- 不锈钢, 1.4305 (AISI303)
- 3线直流, 10...30 VDC
- 常开 npn 输出
- M8 x 1 连接器

### 接线图



### 功能原理

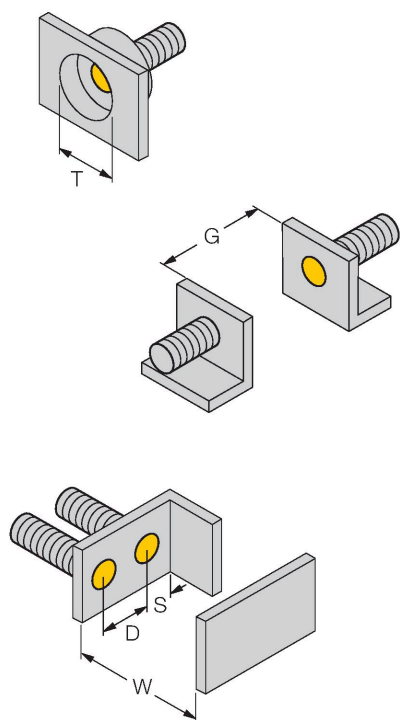
电感式传感器以非接触和无磨损的方式检测金属物体。以无磨损和非接触的方式检测金属物体。电感式传感器通过铁氧体线圈上构成的RLC线圈产生磁场。

## 技术数据

外壳螺母的最大拧紧扭矩	2.5 Nm
电气连接	接插件, M8 × 1
<b>环境条件</b>	
工作温度	-25...+70 °C
防震动性	55 Hz (1 mm)
防冲击性	30 g (11 ms)
防护等级	IP67
MTTF	2283 年 符合SN 29500 (Ed.99) 40 °C认证
开关状态指示	LED指示灯, 黄色

## 安装说明

### 安装说明/描述



距离D	3 × B
距离W	3 × Sn
距离T	3 × B
距离S	1.5 × B
距离G	6 × Sn
B有效面积直径	Ø 5 mm

## 附件

尺寸图	型号	货号	
	PKGV3M-2/TEL	6625385	连接线缆, M8母头接插件, 直式3针, 不锈钢联接螺母, 线缆长度2 m, 护套材质PVC, 黑色; cULus认证

