

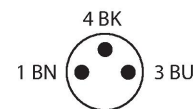
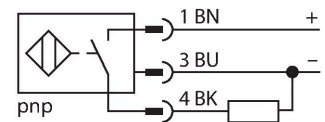
BI2-EH6.5K-AP6X-V1131

电感式传感器 – 开关距离扩展

特点

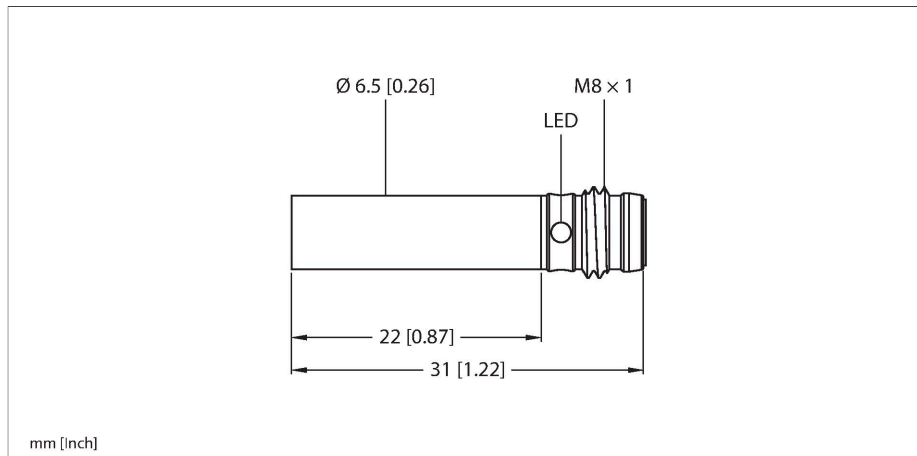
- 光滑圆柱， $\varnothing 6.5$ mm
- 不锈钢，1.4305 (AISI 303)
- 大检测距离
- 非齐平安装的检测距离：
- 3线直流，10...30 VDC
- 常开，pnp输出
- M8 x 1接插件

接线图



功能原理

电感式传感器以无磨损和非接触的方式来检测金属物体。基于此目的它通过高频交流电磁场来检测被测物。对电感式传感器而言，磁场由绕在铁氧体芯线圈上的LC振荡电路产生。



技术数据

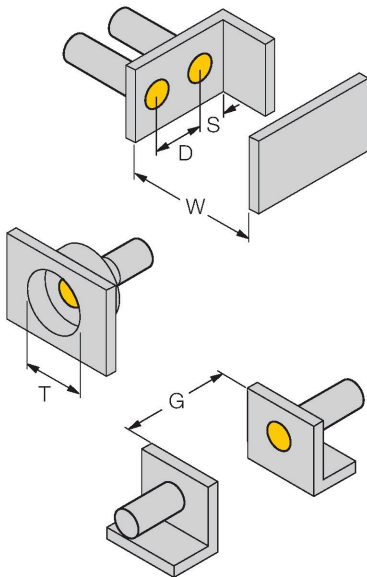
型号	BI2-EH6.5K-AP6X-V1131
货号	4610020
常用数据	
额定开关距离	2 mm
安装方式	齐平
安全工作距离	$\leq (0.81 \times S_n)$ mm
修正系数	37#钢 = 1; 铝 = 0.3; 不锈钢 = 0.7; 黄铜 = 0.4
重复精度	≤ 2 % 满量程
磁滞	20 %
电气数据	
工作电压	10...30 VDC
余波	≤ 10 % U_{ss}
直流额定工作电流	≤ 150 mA
空载电流	15 mA
漏电流	≤ 0.1 mA
隔离测试电压	≤ 0.5 kV
短路保护	是 / 循环
I ₀ 时的压降	≤ 1.8 V
断路/反极性保护	是 / 是
输出性能	3线, 常开触点, PNP
开关频率	3 kHz
机械数据	
设计	光滑圆柱, 6,5 mm
尺寸	31 mm
外壳材料	不锈钢型, 1.4305 (AISI 303)
感应面材料	塑料, PA6.6

技术数据

电气连接	接插件, M8 × 1
环境条件	
工作温度	-25...+70 °C
防震动性	55 Hz (1 mm)
防冲击性	30 g (11 ms)
防护等级	IP67
MTTF	2283 年 符合SN 29500 (Ed.99) 40 °C认证
开关状态指示	LED指示灯, 黄

安装说明

安装说明/描述



距离D	2 x B
距离W	3 x Sn
距离T	3 x B
距离S	1.5 x B
距离G	6 x Sn
B有效面积直径	Ø 6.5 mm

附件

尺寸图	型号	货号	
	PKGV3M-2/TEL	6625385	



电缆连接, 孔头 M8, 直线型, 3 针, 不锈钢连接螺母, 线缆长度: 2 m; 护套材质: PVC, 黑色; cULus 认证; 其他线路长度应可订货, 详情参看 www.turck.com