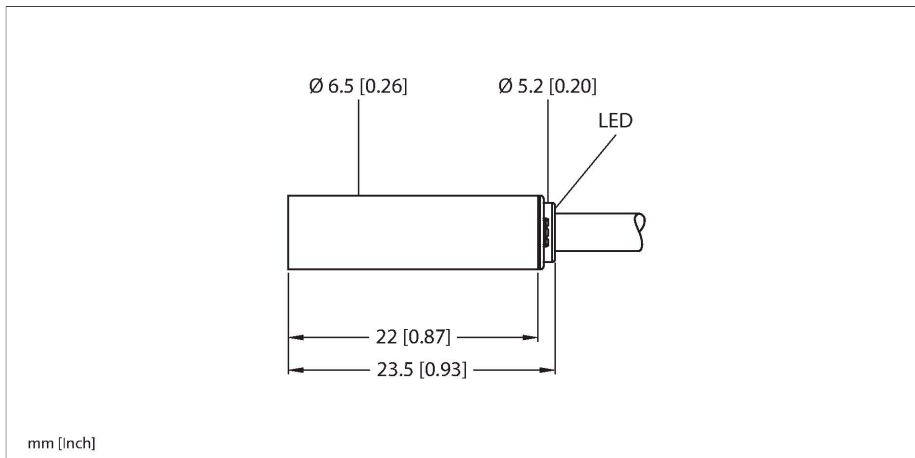


BI1.5-EH6.5K-AN6X

电感式传感器



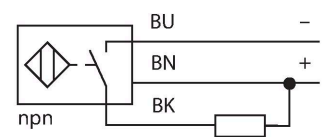
技术数据

型号	BI1.5-EH6.5K-AN6X
货号	4610640
常用数据	
额定开关距离	1.5 mm
安装方式	齐平
安全工作距离	≤ (0.81 x Sn) mm
修正系数	37#钢 = 1; 铝 = 0.3; 不锈钢 = 0.7; 黄铜 = 0.4
重复精度	≤ 2 % 满量程
磁滞	20 %
电气数据	
工作电压	10...30 VDC
余波	≤ 10 % U _{ss}
直流额定工作电流	≤ 150 mA
空载电流	15 mA
漏电流	≤ 0.1 mA
隔离测试电压	≤ 0.5 kV
短路保护	是 / 循环
I ₀ 时的压降	≤ 1.8 V
断路/反极性保护	是 / 是
输出性能	3线, 常开触点, NPN
开关频率	3 kHz
机械数据	
设计	光滑圆柱, 6,5 mm
尺寸	23.5 mm
外壳材料	不锈钢型, 1.4305 (AISI 303)
感应面材料	塑料, PA6.6

特点

- 光滑圆柱, Ø 6.5 mm
- 不锈钢, 1.4305 (AISI 303)
- 3线直流, 10...30 VDC
- 常开 npn 输出
- 电缆连接

接线图



功能原理

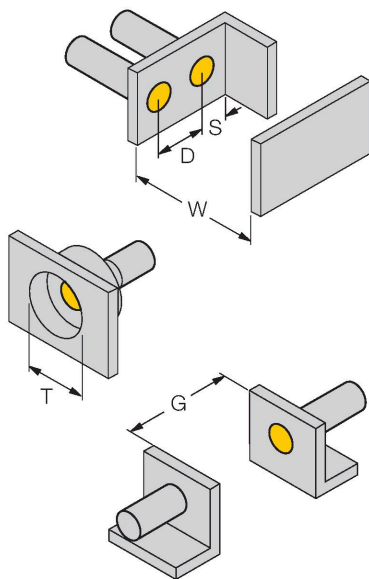
电感式传感器以非接触和无磨损的方式检测金属物体。以无磨损和非接触的方式检测金属物体。电感式传感器通过铁氧体线圈上构成的RLC线圈产生磁场。

技术数据

底帽	塑料, PP
电气连接	线缆
线缆材质	Ø 3.3 mm, 灰, LifY-11Y, PUR, 2 m
导体横截面	3 x 0.14 mm ²
环境条件	
工作温度	-25...+70 °C
防震动性	55 Hz (1 mm)
防冲击性	30 g (11 ms)
防护等级	IP67
MTTF	2283 年 符合SN 29500 (Ed.99) 40 °C认证
开关状态指示	LED指示灯, 黄

安装说明

安装说明/描述



距离D	2 x B
距离W	3 x Sn
距离T	3 x B
距离S	1.5 x B
距离G	6 x Sn
B有效面积直径	Ø 6.5 mm