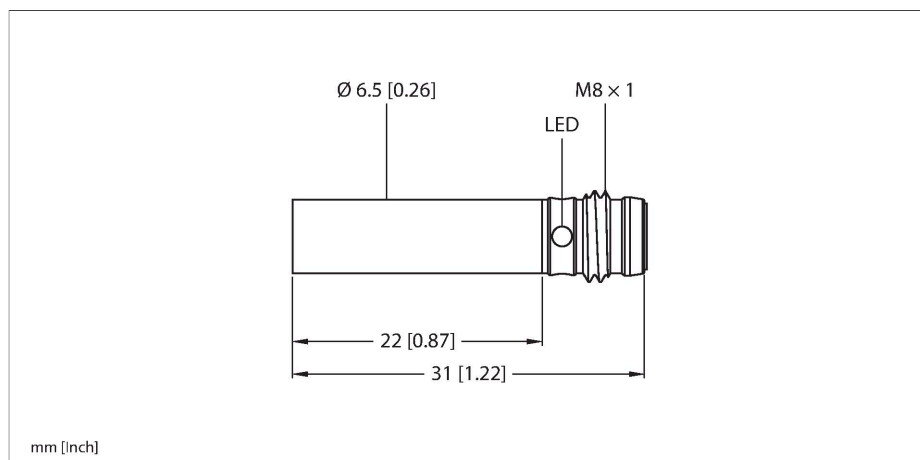


# BI1.5-EH6.5K-AP6X-V1131

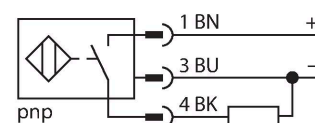
## 电感式传感器



### 特点

- 光滑圆柱,  $\varnothing$  6.5 mm
- 不锈钢, 1.4305 (AISI 303)
- 3线直流, 10...30 VDC
- 常开, pnp输出
- M8 x 1接插件

### 接线图



### 功能原理

电感式传感器以非接触和无磨损的方式检测金属物体。以无磨损和非接触的方式检测金属物体。电感式传感器通过铁氧体线圈上构成的RLC线圈产生磁场。

### 技术数据

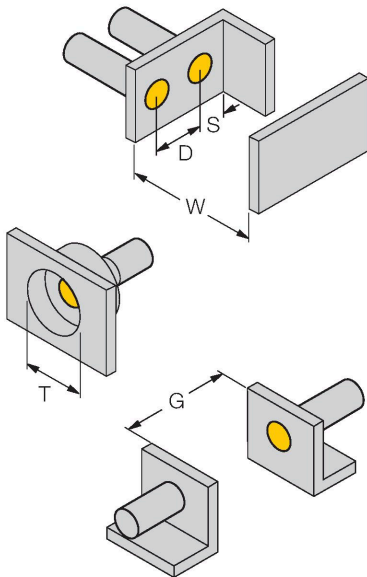
型号	BI1.5-EH6.5K-AP6X-V1131
货号	4610740
<b>常用数据</b>	
额定开关距离	1.5 mm
安装方式	齐平
安全工作距离	$\leq (0.81 \times S_n)$ mm
修正系数	37#钢 = 1; 铝 = 0.3; 不锈钢 = 0.7; 黄铜 = 0.4
重复精度	$\leq 2\%$ 满量程
磁滞	20 %
<b>电气数据</b>	
工作电压	10...30 VDC
余波	$\leq 10\% U_{ss}$
直流额定工作电流	$\leq 150$ mA
空载电流	15 mA
漏电流	$\leq 0.1$ mA
隔离测试电压	$\leq 0.5$ kV
短路保护	是 / 循环
I <sub>0</sub> 时的压降	$\leq 1.8$ V
断路/反极性保护	是 / 是
输出性能	3线, 常开触点, PNP
开关频率	3 kHz
<b>机械数据</b>	
设计	光滑圆柱, 6,5 mm
尺寸	31 mm
外壳材料	不锈钢型, 1.4305 (AISI 303)
感应面材料	塑料, PA6.6

## 技术数据

电气连接	接插件, M8 × 1
环境条件	
工作温度	-25...+70 °C
防震动性	55 Hz (1 mm)
防冲击性	30 g (11 ms)
防护等级	IP67
MTTF	2283 年 符合SN 29500 (Ed.99) 40 °C认证
开关状态指示	LED指示灯, 黄

## 安装说明

### 安装说明/描述



距离D	2 x B
距离W	3 x Sn
距离T	3 x B
距离S	1.5 x B
距离G	6 x Sn
B有效面积直径	Ø 6.5 mm

## 附件

尺寸图	型号	货号	
	PKGV3M-2/TEL	6625385	



电缆连接, 孔头 M8, 直线型, 3 针, 不锈钢连接螺母, 线缆长度: 2 m; 护套材质: PVC, 黑色; cULus 认证; 其他线路长度应可订货, 详情参看 [www.turck.com](http://www.turck.com)