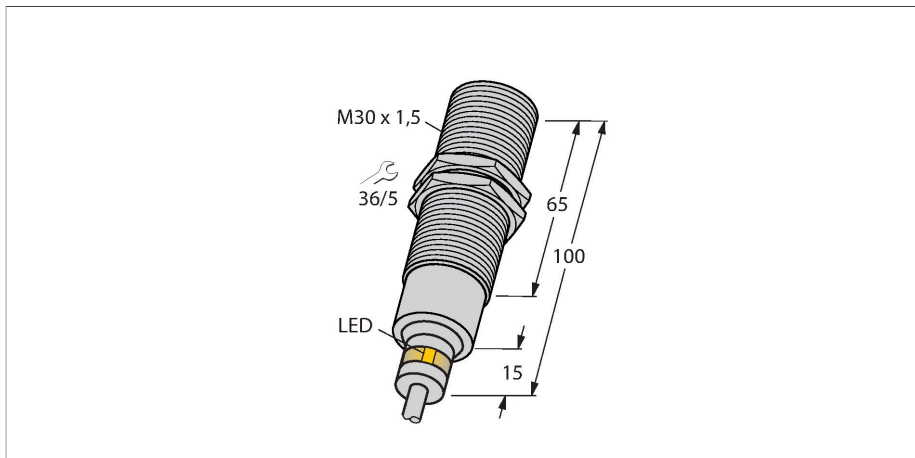


# BI10-EM30D-VP6X/S120

## 电感式传感器 – 应用于恶劣环境下和耐温到120°C



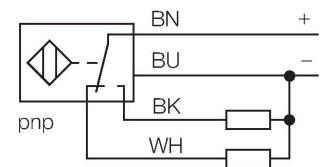
### 特点

- M30 x 1.5圆柱螺纹
- 不锈钢1.4571
- 橡胶密封圈
- 防护等级 IP68 /IP69K
- 温度可达+120 °C
- PETT前保护盖
- 防风雨
- 可以抵抗冷却液和润滑油的腐蚀
- 适用于食品行业应用
- 4线直流, 10...30 VDC
- 可转换触点,pnp输出
- 电缆连接

### 技术数据

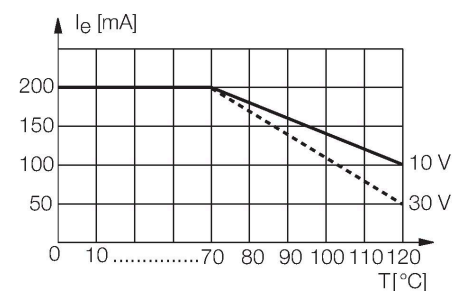
型号	BI10-EM30D-VP6X/S120
货号	4617035
Special version	S120 相当于： 最高环境温度 = 120 °C
<b>常用数据</b>	
额定开关距离	10 mm
安装方式	齐平
安全工作距离	≤ (0.81 x Sn) mm
修正系数	37#钢 = 1; 铝 = 0.3; 不锈钢 = 0.7; 黄铜 = 0.4
重复精度	≤ 2 %满量程
温度漂移	≤ ±10 %
	≤ ± 20 %, ≥ +70 °C
磁滞	3...15 %
<b>电气数据</b>	
工作电压	10...30 VDC
余波	≤ 10 % U <sub>ss</sub>
直流额定工作电流	≤ 200 mA
额定工作电流	参见下降曲线
空载电流	15 mA
漏电流	≤ 0.1 mA
隔离测试电压	≤ 0.5 kV
短路保护	是 / 循环
I <sub>0</sub> 时的压降	≤ 1.8 V
断路/反极性保护	是 / 是
输出性能	4线, 互补触点, PNP
开关频率	0.1 kHz

### 接线图



### 功能原理

图尔克提供完全防渗水的传感器，它们能够抗食品 and 机械工业上应用到的清洗剂、冷却润滑油和切削和磨削油。图尔克的电感式传感器不仅仅能够满足极端恶劣的工业环境，而且甚至超过了IP68和IP69防护等级的要求。特殊型电感式传感器能被用于-60°C到+250°C。

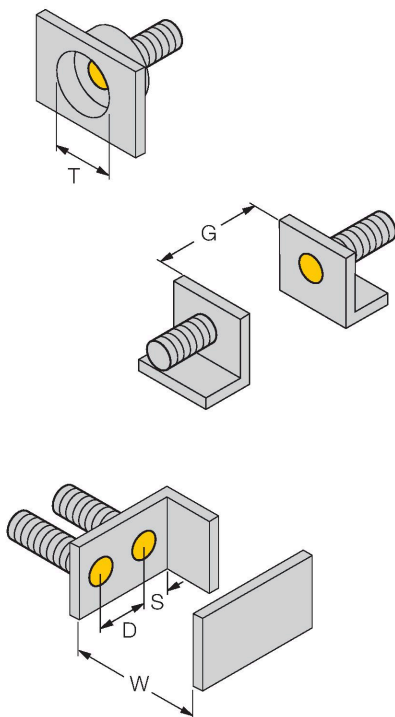


## 技术数据

机械数据	
设计	螺纹, M30 x 1.5
尺寸	100 mm
外壳材料	不锈钢型, 1.4571 ( AISI 316Ti )
感应面材料	塑料, PTFE
底帽	塑料, PTFE
可耐压前端防护帽	≤ 10 bar
外壳螺母的最大拧紧扭矩	40 Nm
电气连接	线缆
线缆材质	Ø 3.7 mm, PTFE, FEP, 2 m
导体横截面	4 x 0.25 mm <sup>2</sup>
环境条件	
工作温度	-25...+120 °C
防震动性	55 Hz (1 mm)
防冲击性	30 g (11 ms)
防护等级	IP68 IP69K
开关状态指示	LED指示灯, 黄

## 安装说明

### 安装说明/描述



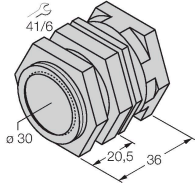
距离D	2 x B
距离W	3 x Sn
距离T	3 x B
距离S	1.5 x B
距离G	6 x Sn
B有效面积直径	Ø 30 mm

## 附件

QM-30

6945103

快速安装支架单端封闭；材料：铜镀铬外螺纹M36 × 1.5。注意：使用快速安装支架时，接近开关的开关距离可能更改。



MW-30

6945005

用于圆柱螺纹传感器的安装托架；材料：不锈钢 A2 1.4301 (AISI 304)

