

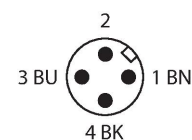
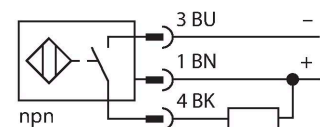
# BIM-EG08-AN6X-H1341

## 磁感应传感器 – 磁感应接近传感器

### 特点

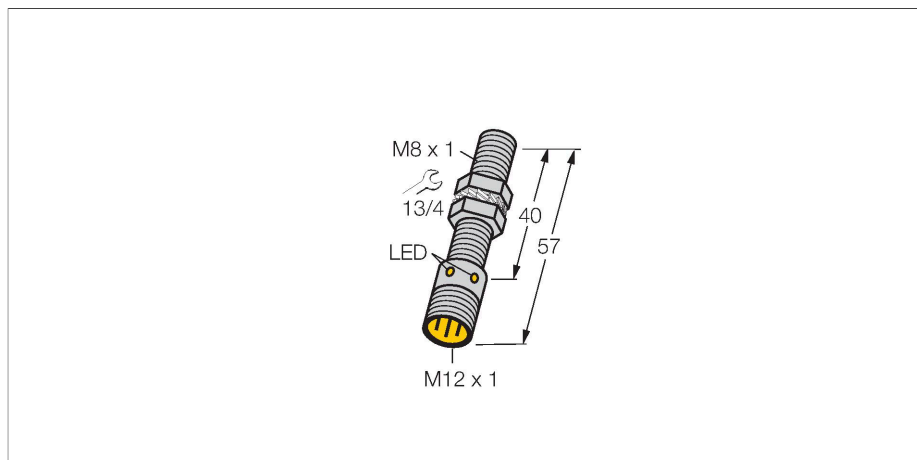
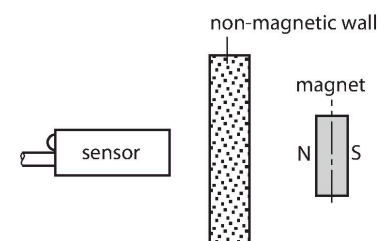
- M8 × 1 螺纹
- 不锈钢1.4427SO
- 使用磁块DMR31-15-5时，额定工作距离是78 mm
- 3线直流, 10...30 VDC
- 常开触点, NPN输出
- M12 × 1接插件

### 接线图



### 功能原理

磁感应接近传感器能够检测磁场，因此能够透过非铁磁性材料（例如，木头，塑料，非铁磁金属，铝，不锈钢）检测永磁体。因此即使外型很小巧传感器也能达到最大的检测距离。与感应磁块DMR31-15-5配合使用，能够达到最大的检测距离。因此有多种检测可能性，特别是当安装空间有限或者其他困难的感应条件。



### 技术数据

型号	BIM-EG08-AN6X-H1341
货号	4621301
<b>常用数据</b>	
额定开关距离	78 mm
	组合使用磁块DMR31-15-5
重复精度	≤ 0.3 % 满量程
温度漂移	≤ ±10 %
磁滞	1...10 %
<b>电气数据</b>	
工作电压	10...30 VDC
余波	≤ 10 % U <sub>ss</sub>
直流额定工作电流	≤ 150 mA
空载电流	15 mA
漏电流	≤ 0.1 mA
隔离测试电压	≤ 0.5 kV
短路保护	是 / 循环
I <sub>0</sub> 时的压降	≤ 1.8 V
断路/反极性保护	是 / 是
输出性能	3线, 常开触点, NPN
开关频率	1 kHz
<b>机械数据</b>	
设计	螺纹, M8 x 1
尺寸	57 mm
外壳材料	不锈钢型, 1.4427 SO
感应面材料	塑料, PA12-GF30
外壳螺母的最大拧紧扭矩	5 Nm
电气连接	接插件, M12 × 1

## 技术数据

环境条件	
工作温度	-25...+70 °C
防震动性	55 Hz (1 mm)
防冲击性	30 g (11 ms)
防护等级	IP67
MTTF	2283 年 符合SN 29500 (Ed.99) 40 °C认证
开关状态指示	LED指示灯, 黄

## 安装说明

安装说明/描述	
	B有效面积直径 $\varnothing 8$ mm

## 附件

<p><b>DMR20-10-4</b> 6900214</p>	<p>执行器磁块, <math>\varnothing 20</math> mm (<math>\varnothing 4</math> mm), 厚度: 10 mm; BIM-(E)M12磁场传感器的开关距离可达59 mm, 或BIM-EG08磁场传感器的开关距离可达50 mm; 对于Q25L线性位置传感器: 建议的传感器和磁块之间的距离为: 3...4 mm</p>	<p><b>DMR31-15-5</b> 6900215</p>	<p>执行器磁块, 直径31 mm (直径5 mm), 高度: 15 mm; BIM-(E)M12磁场传感器的开关距离可达90 mm, 或BIM-EG08磁场传感器的开关距离可达78 mm; 对于Q25L线性位置传感器: 建议的传感器和磁块之间的距离为: 3...5 mm</p>
<p><b>DMR15-6-3</b> 6900216</p>	<p>执行器磁块, 直径15 mm (直径3 mm), 高度: 6 mm; BIM-(E)M12磁场传感器的开关距离可达36 mm, 或BIM-EG08磁场传感器的开关距离可达32 mm; 对于Q25L线性位置传感器: 建议的传感器和磁块之间的距离为: 3...4 mm</p>	<p><b>DM-Q12</b> 6900367</p>	<p>执行器, 矩形, 塑料材质, BIM-(E)M12磁场传感器的开关距离可达58 mm, 或BIM-EG08磁场传感器的开关距离可达49 mm; 对于Q25L线性位置传感器: 建议的传感器和磁块之间的距离为: 3...5 mm</p>
<p><b>BSS-08</b> 6901322</p>	<p>用于平滑圆柱型和圆柱螺纹传感器的安装夹具; 材料: PP</p>	<p><b>MW-08</b> 6945008</p>	<p>用于圆柱螺纹传感器的安装托架; 材料: 不锈钢 A2 1.4301 (AISI 304)</p>

附件

尺寸图

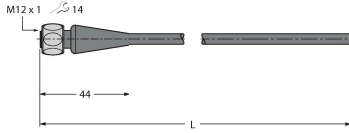
型号

货号

RKH4-2/TFE

6935482

连接线缆，M12母头，直式，3针，不锈钢连接螺母，线缆长度：2 m，护套材质：PVC，灰色，温度范围-25...+80 °C；可选择其他线缆长度和设计，请访问[www.turck.com](http://www.turck.com)以了解详情



RKH4-2/TFG

6934384

连接线缆，M12母头，直式，3针，不锈钢连接螺母，线缆长度：2 m，护套材质：TPE，灰色，温度范围-40...+105 °C；可选择其他线缆长度和设计，请访问[www.turck.com](http://www.turck.com)以了解详情

