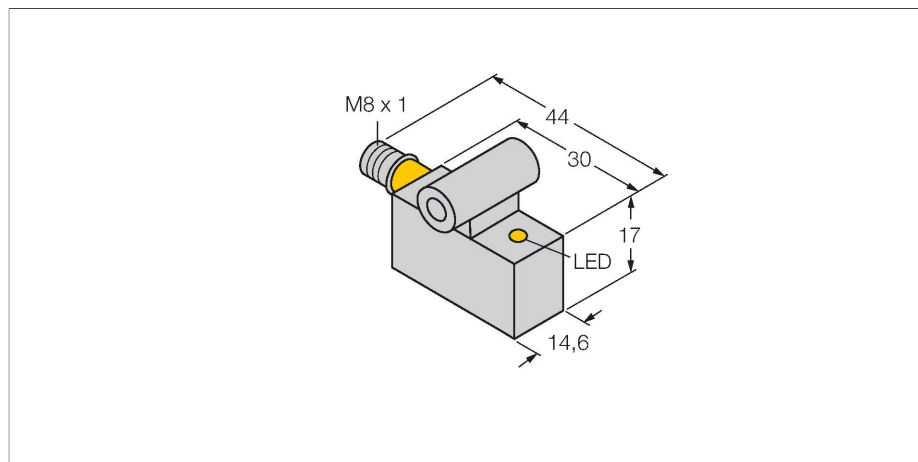


BIM-IKT-AP6X-V1131

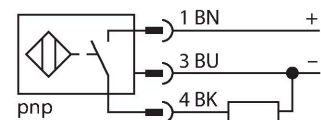
磁感应传感器 – 用于气缸



特点

- 方型外壳，厚度17 mm
- 金属，GD-Zn
- 磁感应传感器
- 3线直流，10...30 VDC
- 常开，pnp输出
- M8 x 1连接器

接线图



功能原理

磁感应传感器可以感应磁场，特别适合气缸内活塞的位置检测。基于磁场能够穿透非铁磁性金属的特性，传感器能够检测铝制气缸内附于活塞上的永磁体的位置。

技术数据

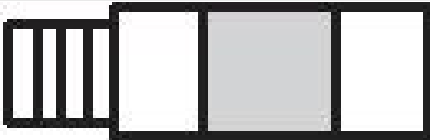
型号	BIM-IKT-AP6X-V1131
货号	46220
常用数据	
通过速度	≤ 10 m/s
重复性	≤ ± 0.1 mm
温度漂移	≤ 0.1 mm
磁滞	≤ 1 mm
电气数据	
工作电压	10...30 VDC
余波	≤ 10 % U _{ss}
直流额定工作电流	≤ 200 mA
空载电流	15 mA
漏电流	≤ 0.1 mA
隔离测试电压	≤ 0.5 kV
短路保护	是 / 循环
I ₀ 时的压降	≤ 1.8 V
断路/反极性保护	是 / 是
输出性能	3线，常开触点，PNP
开关频率	1 kHz
机械数据	
设计	方型，IKT
尺寸	30 x 14.6 x 17 mm
外壳材料	金属，GD-Zn
感应面材料	塑料，PA12-GF30
电气连接	接插件，M8 x 1
环境条件	
工作温度	-25...+70 °C

技术数据

防震动性	55 Hz (1 mm)
防冲击性	30 g (11 ms)
防护等级	IP67
MTTF	2283 年 符合SN 29500 (Ed.99) 40 °C 认证
安装在以下剖面	
圆柱外壳设计	○ ##
开关状态指示	LED指示灯, 黄

安装说明

安装说明/描述



附件

KLI1 69710

用于将磁场传感器安装到拉杆型气缸上的安装支架；气缸直径：32...100 mm；材料：镀锌膜

KLI3 69712

用于将磁场传感器安装到拉杆型气缸上的安装支架；气缸直径：63...160 mm；材料：镀锌膜

KLI5Z 6971803

用于将磁场传感器安装到拉杆型气缸上的安装支架；气缸直径：32...63 mm；材料：铝

KLI6Z 6971806

用于将磁场传感器安装到拉杆型气缸上的安装支架；气缸直径：50...125 mm；材料：铝

KLI5 6971802

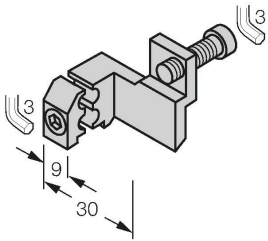
用于将磁场传感器安装到异型气缸上的安装支架；气缸直径：32...50 mm；材料：铝

KLI6 6971805

用于将磁场传感器安装到异型气缸上的安装支架；气缸直径：50...100 mm；材料：铝

KLI7

6971810



用于将磁场传感器安装到带外部燕尾槽的异型气缸上的安装支架；气缸直径：32...200 mm；材料：铝