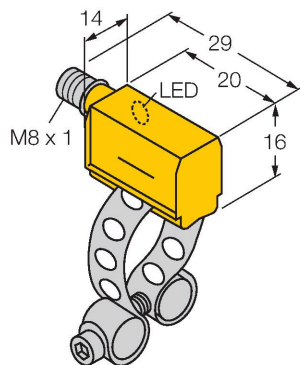


BIM-PST-AP6X-V1131

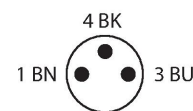
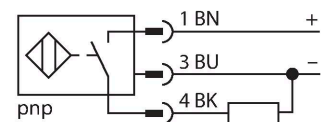
磁感应传感器 – 用于气缸



特点

- 方型外壳，厚度16 mm
- 前感应面
- 塑料，PA12-GF30
- 磁感应传感器
- 3线直流，10...30 VDC
- 常开触点，PNP输出
- M8 x 1针座插头

接线图



功能原理

磁感应传感器可以感应磁场，特别适合气缸内活塞的位置检测。基于磁场能够穿透非铁磁性金属的特性，传感器能够检测铝制气缸内附于活塞上的永磁体的位置。

技术数据

型号	BIM-PST-AP6X-V1131
货号	46250
常用数据	
通过速度	≤ 10 m/s
重复性	≤ ± 0.1 mm
温度漂移	≤ 0.1 mm
磁滞	≤ 1 mm
电气数据	
工作电压	10...30 VDC
余波	≤ 10 % U _{ss}
直流额定工作电流	≤ 200 mA
空载电流	15 mA
漏电流	≤ 0.1 mA
隔离测试电压	≤ 0.5 kV
短路保护	是 / 循环
I ₀ 时的压降	≤ 1.8 V
断路/反极性保护	是 / 是
输出性能	3线，常开触点，PNP
开关频率	1 kHz
机械数据	
设计	方型，PST
尺寸	23 x 14 x 16 mm
外壳材料	塑料，PA12-GF30
感应面材料	塑料，PA12-GF30
电气连接	接插件，M8 x 1
环境条件	
工作温度	-25...+70 °C

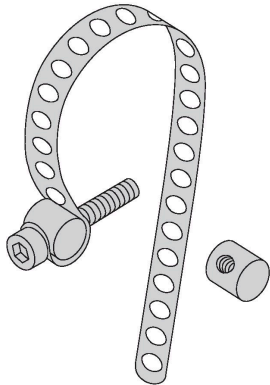
技术数据

防震动性	55 Hz (1 mm)
防冲击性	30 g (11 ms)
防护等级	IP67
MTTF	2283 年 符合SN 29500 (Ed.99) 40 °C 认证
安装在以下剖面	
圆柱外壳设计	○
开关状态指示	LED指示灯, 黄
可供货	KLP25

附件

KLP 25 MONTAGESET

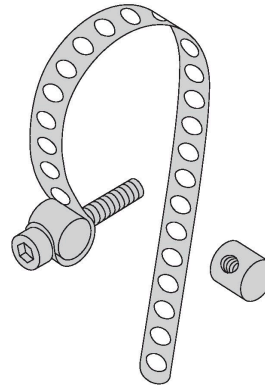
69653



安装在圆形气缸上；气缸直径8...
25 mm；材料：CuZn金属；2个系紧
螺栓（材料：金属CuZn），圆柱螺钉
M3 x 20

KLP 80-VA

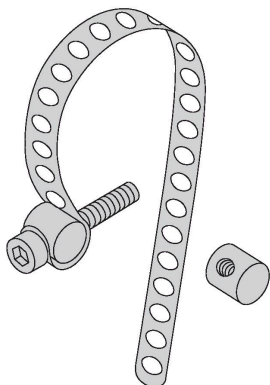
69654



安装在圆形气缸上；气缸直径25...
80 mm；材料：A2 1.4301 (AISI 304)
金属，2个系紧螺栓（材料：金属
CuZn, 备选金属 A2 1.4301 / AISI 304)
气缸螺钉 M3 x 20; (DIN 912-A20)

KLP 200-VA

6965302



安装在圆形气缸上；气缸直径80...
200 mm；材料：A2 1.4301 (AISI
304)金属，2个系紧螺栓（材料：金属
CuZn, 备选金属 A2 1.4301 / AISI 304)
气缸螺钉 M3 x 20; (DIN 912-A20)