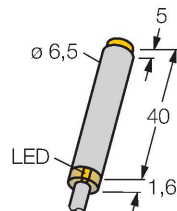


NI6U-EH6.5-AN6X

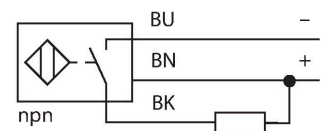
电感式传感器 – 开关距离扩展

特点

- 光滑圆柱, $\varnothing 6.5$ mm
- 不锈钢1.4427SO
- 全金属检测衰减系数恒为1
- 防护等级IP68
- 抗磁场干扰
- 最大开关距离
- 高开关频率
- 集成保护可防预衰减
- 很小的金属自由区
- 3线直流, 10...30 VDC
- 常开npn输出
- 电缆连接



接线图



功能原理

电感式传感器采用无磨损和非接触的设计方式来检测金属物体。由于它特殊的多线圈的设计,使得uprox+传感器拥有相当多的优势。它们拥有最佳的开关距离、最高的灵活性和操作可靠性以及高效的标准化,尽显卓越不凡。

技术数据

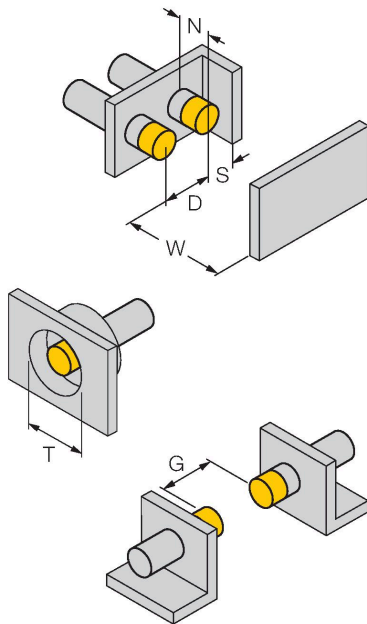
型号	NI6U-EH6.5-AN6X
货号	4631520
常用数据	
额定开关距离	6 mm
安装方式	非齐平
安全工作距离	$\leq (0.81 \times S_n)$ mm
重复精度	$\leq 2\%$ 满量程
温度漂移	$\leq \pm 10\%$
磁滞	3...15 %
电气数据	
工作电压	10...30 VDC
余波	$\leq 10\% U_{ss}$
直流额定工作电流	≤ 150 mA
空载电流	15 mA
漏电流	≤ 0.1 mA
隔离测试电压	≤ 0.5 kV
短路保护	是 / 循环
I ₀ 时的压降	≤ 1.8 V
断路/反极性保护	是 / 是
输出性能	3线, 常开触点, NPN
直流磁场稳定性	200 mT
交流电磁场稳定性	200 mT _{ss}
防护等级	☐
开关频率	1 kHz
机械数据	
设计	光滑圆柱, 6.5 mm
尺寸	41.6 mm

技术数据

外壳材料	不锈钢型, 1.4427 SO
感应面材料	塑料, 塑料, PA12-GF20
底帽	塑料, EPTR
电气连接	线缆
线缆材质	Ø 4 mm, LifYY-11Y, PUR, 2 m
导体横截面	3 x 0.25 mm ²
环境条件	
工作温度	-25...+70 °C
防震动性	55 Hz (1 mm)
防冲击性	30 g (11 ms)
防护等级	IP68
MTTF	874 年 符合SN 29500 (Ed.99) 40 °C认证
开关状态指示	LED指示灯, 黄

安装说明

安装说明/描述



距离D	26 mm
距离W	18 mm
距离T	26 mm
距离S	10 mm
距离G	36 mm
距离N	12 mm
B有效面积直径	Ø 6.5 mm

所有非齐平圆柱螺纹型uprox+系列传感器允许达到螺纹管壳的上沿嵌入式安装。Ø 6.5 mm系列传感器最多允许30 %的开关距离衰减。