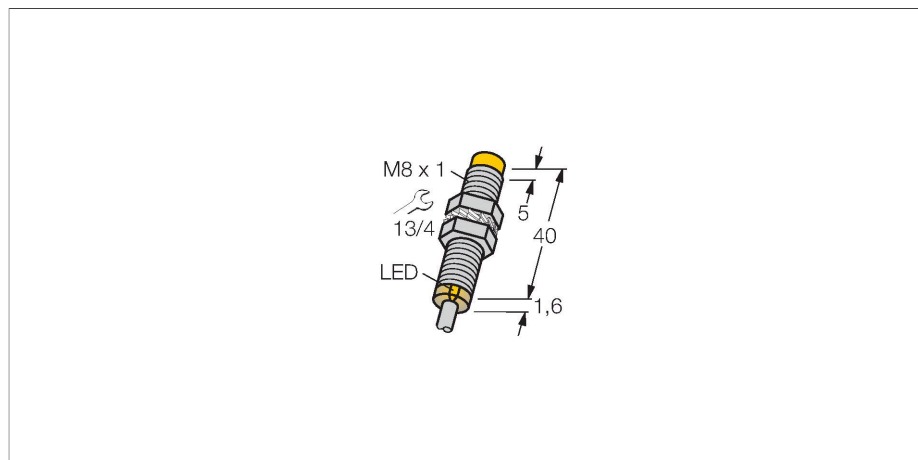


NI6U-EG08-AP6X

电感式传感器 – 开关距离扩展



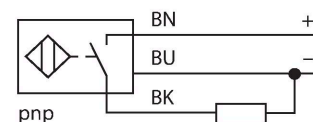
特点

- M8 x 1圆柱螺纹
- 不锈钢1.4427SO
- 全金属检测衰减系数恒为1
- 防护等级IP68
- 抗磁场干扰
- 最大开关距离
- 高开关频率
- 集成保护可防预衰减
- 很小的金属自由区
- 3线直流, 10...30 VDC
- 常开触点, PNP输出
- 线缆连接

技术数据

型号	NI6U-EG08-AP6X
货号	4635800
常用数据	
额定开关距离	6 mm
安装条件	非齐平
安全工作距离	$\leq (0.81 \times S_n)$ mm
重复精度	$\leq 2\%$ 满量程
温度漂移	$\leq \pm 10\%$
	$\leq \pm 20\%, \leq 0\text{ }^\circ\text{C}$
磁滞	3...15 %
电气数据	
工作电压 U_b	10...30 VDC
纹波电压 U_{ss}	$\leq 10\% U_{Bmax}$
额定直流工作电流 I_o	$\leq 150\text{ mA}$
空载电流	$\leq 15\text{ mA}$
漏电流	$\leq 0.1\text{ mA}$
隔离测试电压	0.5 kV
短路保护	是/循环
I_o 时的压降	$\leq 1.8\text{ V}$
断线/反极性保护	是/是
输出性能	3线, 常开触点, PNP
直流磁场稳定性	200 mT
交流电磁场稳定性	200 mT _{ss}
防护等级	□
开关频率	1 kHz
机械数据	
设计	螺纹, M8 x 1

接线图



功能原理

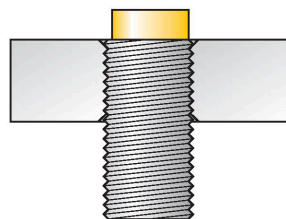
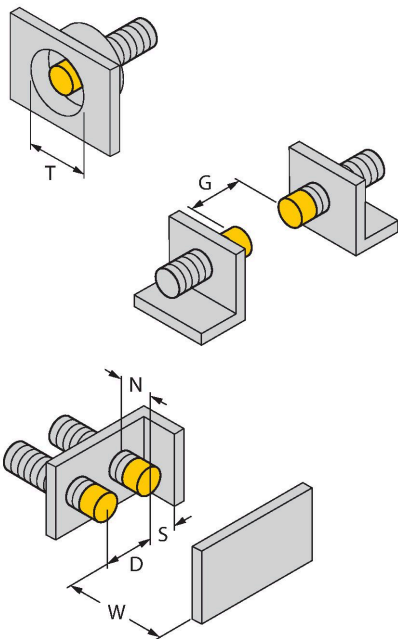
电感式传感器采用无磨损和非接触的设计方式来检测金属物体。由于它特殊的多线圈的设计,使得uprox+传感器拥有相当多的优势。它们拥有最佳的开关距离、最高的灵活性和操作可靠性以及高效的标准化,尽显卓越不凡。

技术数据

尺寸	42 mm
外壳材料	不锈钢型, 1.4427 SO
感应面材料	塑料
底帽	塑料, PP
外壳螺母的最大拧紧扭矩	5 Nm
电气连接	线缆
线缆材质	Ø 4 mm, LifYY-11Y, PUR, 2 m
导体横截面	3 x 0.25 mm ²
环境条件	
工作温度	-30...+85 °C
防震动性	55 Hz (1 mm)
防冲击性	30 g (11 ms)
防护等级	IP68
MTTF	874 年 符合SN 29500 (Ed.99) 40 °C认证
开关状态指示	LED指示灯, 黄色

安装说明

安装说明/描述



距离D	32 mm
距离W	18 mm
距离T	32 mm
距离S	12 mm
距离G	36 mm
距离N	12 mm
B有效面积直径	Ø 8 mm

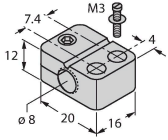
所有非齐平圆柱螺纹型 uprox@+ 系列传感器允许达到螺纹管壳的上沿嵌入式安装。安装在此位置，传感器安全操作，检测距离会有20%的衰减。

附件

BST-08B

6947210

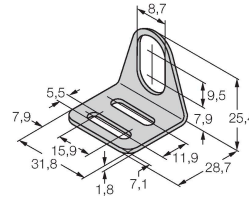
用于圆柱螺纹传感器的带塞子的安装
夹具；材料：PA6



MW08

6945008

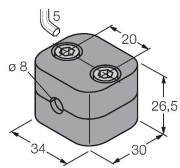
用于圆柱螺纹传感器的安装托架；材
料：不锈钢 A2 1.4301 (AISI 304)



BSS-08

6901322

用于平滑圆柱型和圆柱螺纹传感器的
安装夹具；材料：PP



MBS80

69479

用于平滑圆柱型传感器的安装夹具；
安装块材料：电镀铝

