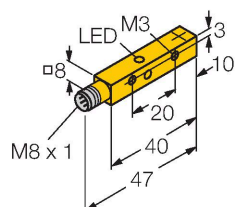


Ni4U-Q8SE-AP6X-V1131

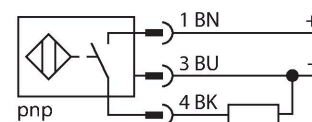
电感式传感器 – 开关距离扩展



特点

- 方型外壳，厚度8mm
- 顶端感应面
- 全金属检测衰减系数恒为1
- 增长开关距离
- 防护等级IP68
- 抗磁场干扰
- 自动补偿可防预衰减
- 最多可4侧齐平安装
- 3线直流，10...30 VDC
- 常开，pnp输出
- M8 x 1接插件

接线图



功能原理

电感式传感器采用无磨损和非接触的设计方式来检测金属物体。由于它特殊的多线圈的设计，使得uprox+传感器拥有相当多的优势。它们拥有最佳的开关距离、最高的灵活性和操作可靠性以及高效的标准化，尽显卓越不凡。

技术数据

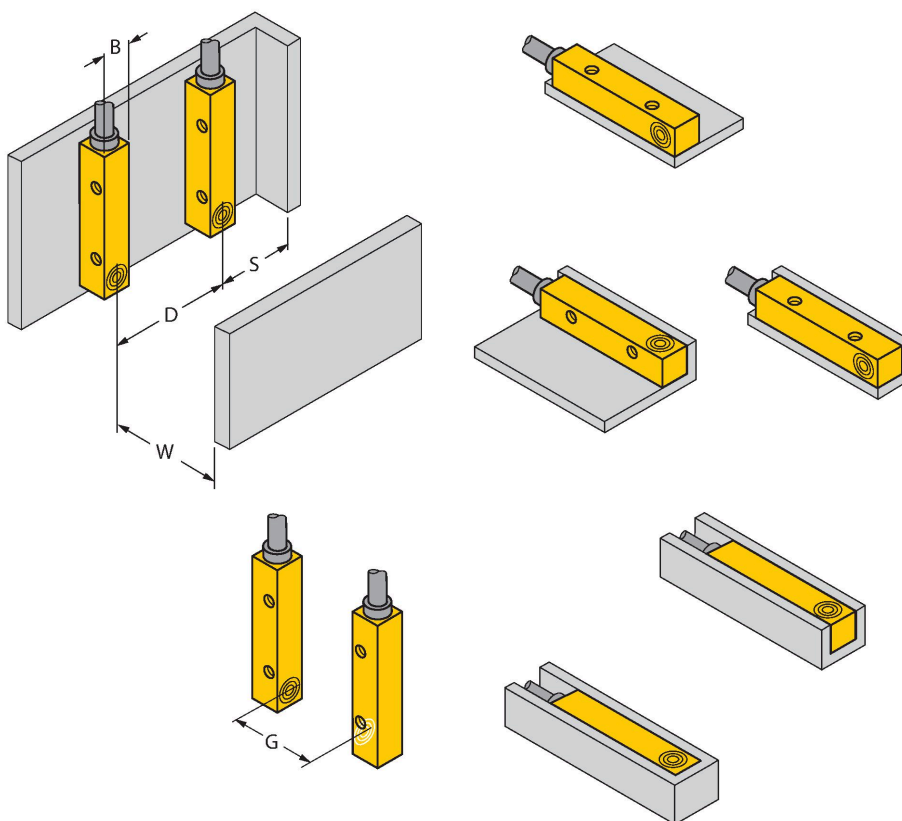
型号	Ni4U-Q8SE-AP6X-V1131
货号	4635808
常用数据	
额定开关距离	4 mm
安装方式	非齐平, 可齐平安装
安全工作距离	$\leq (0.81 \times S_n)$ mm
重复精度	$\leq 2\%$ 满量程
温度漂移	$\leq \pm 10\%$
	$\leq \pm 15\%$, $\leq -25\text{ °C}$ v $\geq +70\text{ °C}$
磁滞	3...15 %
电气数据	
工作电压	10...30 VDC
余波	$\leq 10\% U_{ss}$
直流额定工作电流	$\leq 150\text{ mA}$
空载电流	15 mA
漏电流	$\leq 0.1\text{ mA}$
隔离测试电压	$\leq 0.5\text{ kV}$
短路保护	是 / 循环
I ₀ 时的压降	$\leq 1.8\text{ V}$
断路/反极性保护	是 / 是
输出性能	3线, 常开触点, PNP
直流磁场稳定性	200 mT
交流电磁场稳定性	200 mT _{ss}
防护等级	□
开关频率	1 kHz
机械数据	
设计	方型, Q8SE

技术数据

尺寸	40 x 8 x 8 mm
外壳材料	塑料, PP, 黄
感应面材料	PP, 黄
固定扭矩	≤ 0.6 Nm
电气连接	接插件, M8 × 1
环境条件	
工作温度	-30...+85 °C
防震动性	55 Hz (1 mm)
防冲击性	30 g (11 ms)
防护等级	IP68
MTTF	874 年 符合SN 29500 (Ed.99) 40 °C认证
开关状态指示	LED指示灯, 黄

安装说明

安装说明/描述



距离D	24 mm
-----	-------

距离W	12 mm
-----	-------

距离S	12 mm
-----	-------

距离G	24 mm
-----	-------

B有效面积宽度	8 mm
---------	------

4面齐平安装

1面齐平安装:
Sr = 3.5 mm

2面齐平安装:
Sr = 3.0 mm

3面齐平安装:
Sr = 2.5 mm

4面齐平安装:
Sr = 2.0 mm

附件

尺寸图

型号

货号

PKG3M-2/TEL

6625058

线缆连接，孔头 M8、直角；3 针，线缆长度：2 m；护套材质:PVC, 黑色；cULus 认证；其他线路长度应可订货，详情参看 [see www.turck.com](http://www.turck.com)

