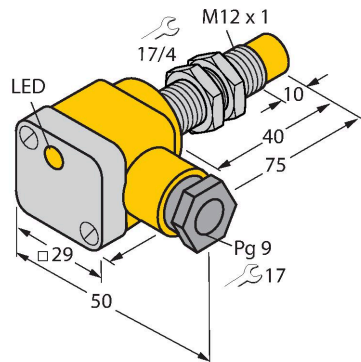


NI5-G12SK-AP6X

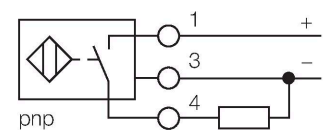
电感式传感器



特点

- 圆柱螺纹, M12 x1
- 铜镀铬
- 3线直流, 10...30 VDC
- 常开, pnp输出
- 接线盒

接线图



功能原理

电感式传感器以非接触和无磨损的方式检测金属物体。以无磨损和非接触的方式检测金属物体。电感式传感器通过铁氧体线圈上构成的RLC线圈产生磁场。

技术数据

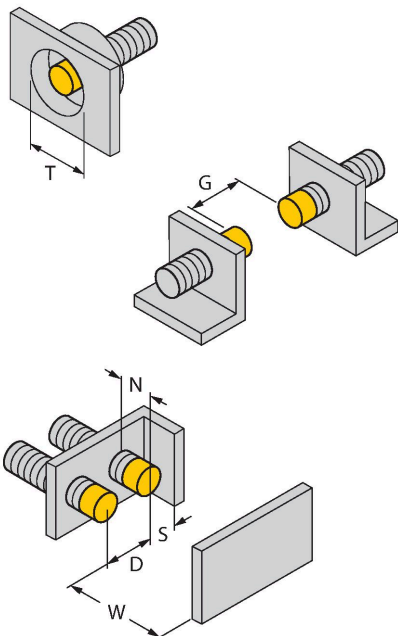
型号	NI5-G12SK-AP6X
货号	46362
常用数据	
额定开关距离	5 mm
安装条件	非齐平
安全工作距离	$\leq (0.81 \times S_n)$ mm
修正系数	37#钢 = 1; 铝 = 0.3; 不锈钢 = 0.7; 黄铜 = 0.4
重复精度	$\leq 2\%$ 满量程
温度漂移	$\leq \pm 10\%$
磁滞	3...15 %
电气数据	
工作电压 U_B	10...30 VDC
纹波电压 U_{ss}	$\leq 10\% U_{Bmax}$
额定直流工作电流 I_o	≤ 200 mA
空载电流	≤ 15 mA
漏电流	≤ 0.1 mA
隔离测试电压	0.5 kV
短路保护	是/循环
I_o 时的压降	≤ 1.8 V
断线/反极性保护	是/是
输出性能	3线, 常开触点, PNP
开关频率	1.5 kHz
机械数据	
设计	螺纹, M12 x 1
尺寸	75 mm
外壳材料	金属, CuZn, 镀铬

技术数据

接线盒材料	塑料, Ultem
接线盒外壳材料	塑料, PA12-GF30
感应面材料	塑料, PA12-GF30
外壳螺母的最大拧紧扭矩	10 Nm
电气连接	端子室
夹紧能力	≤ 2.5 mm ²
线缆外部直径	4.5...8 mm
环境条件	
工作温度	-25...+70 °C
防震动性	55 Hz (1 mm)
防冲击性	30 g (11 ms)
防护等级	IP67
MTTF	2283 年 符合SN 29500 (Ed.99) 40 °C认证
开关状态指示	LED指示灯, 黄色
可供货	导线密封套; 2个塑料密封圈

安装说明

安装说明/描述



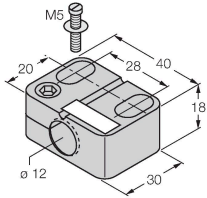
距离D	3 x B
距离W	3 x Sn
距离T	3 x B
距离S	1.5 x B
距离G	6 x Sn
距离N	2 x Sn
B有效面积直径	Ø 12 mm

附件

BST-12B

6947212

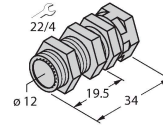
用于圆柱螺纹传感器的带塞子的安装
夹具；材料：PA6



QM-12

6945101

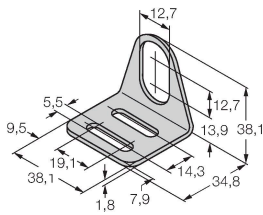
快速安装支架单端封闭；材料：铜镀铬
外螺纹 M16 × 1。注意：使用快速安
装支架时，接近开关的开关距离可能
更改。



MW12

6945003

用于圆柱螺纹传感器的安装托架；材
料：不锈钢 A2 1.4301 (AISI 304)



BSS-12

6901321

用于平滑圆柱型和圆柱螺纹传感器的
安装夹具；材料：PP

