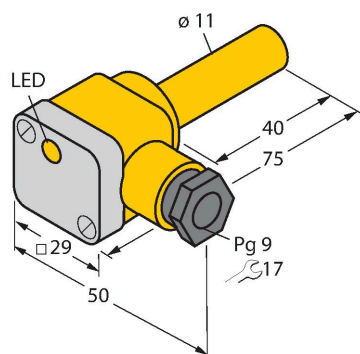


# NI5-K11SK-AP6X

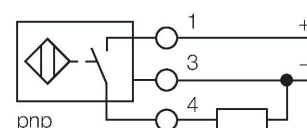
## 电感式传感器



### 特点

- 直径11 mm 的光滑圆柱
- 塑料, PA12-GF30
- 3线直流, 10...30 VDC
- 常开, pnp输出
- 接线盒

### 接线图



### 功能原理

电感式传感器以非接触和无磨损的方式检测金属物体。以无磨损和非接触的方式检测金属物体。电感式传感器通过铁氧体线圈上构成的RLC线圈产生磁场。

### 技术数据

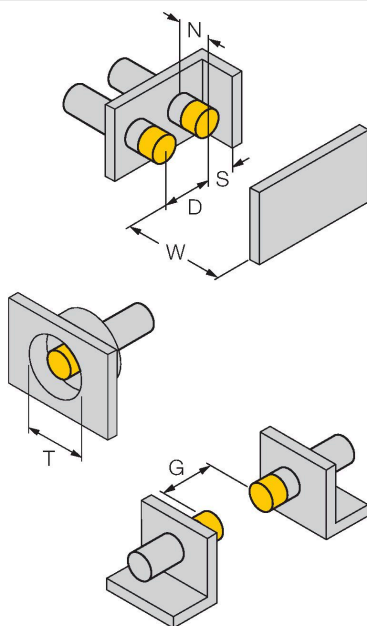
型号	NI5-K11SK-AP6X
货号	46617
<b>常用数据</b>	
额定开关距离	5 mm
安装方式	非齐平
安全工作距离	$\leq (0.81 \times S_n)$ mm
修正系数	37#钢 = 1; 铝 = 0.3; 不锈钢 = 0.7; 黄铜 = 0.4
重复精度	$\leq 2\%$ 满量程
温度漂移	$\leq \pm 10\%$
磁滞	3...15 %
<b>电气数据</b>	
工作电压	10...30 VDC
余波	$\leq 10\% U_{ss}$
直流额定工作电流	$\leq 200$ mA
空载电流	15 mA
漏电流	$\leq 0.1$ mA
隔离测试电压	$\leq 0.5$ kV
短路保护	是 / 循环
I <sub>0</sub> 时的压降	$\leq 1.8$ V
断路/反极性保护	是 / 是
输出性能	3线, 常开触点, PNP
开关频率	1.5 kHz
<b>机械数据</b>	
设计	光滑圆柱, 11 mm
尺寸	75 mm
外壳材料	塑料, PA12-GF30

## 技术数据

接线盒材料	塑料, Ultem
接线盒外壳材料	塑料, PA12-GF30
感应面材料	塑料, PA12-GF30
电气连接	端子室
夹紧能力	≤ 2.5 mm <sup>2</sup>
线缆外部直径	4.5...8 mm
<b>环境条件</b>	
工作温度	-25...+70 °C
防震动性	55 Hz (1 mm)
防冲击性	30 g (11 ms)
防护等级	IP67
MTTF	2283 年 符合SN 29500 (Ed.99) 40 °C认证
开关状态指示	LED指示灯, 黄
可供货	BS11; 导线密封套 ; 2个塑料密封圈

## 安装说明

### 安装说明/描述



距离D	3 x B
距离W	3 x Sn
距离T	3 x B
距离S	1.5 x B
距离G	6 x Sn
距离N	2 x Sn
B有效面积直径	Ø 11 mm

## 附件

BS 11

69462

固定夹具，安装模块材质：PBT

