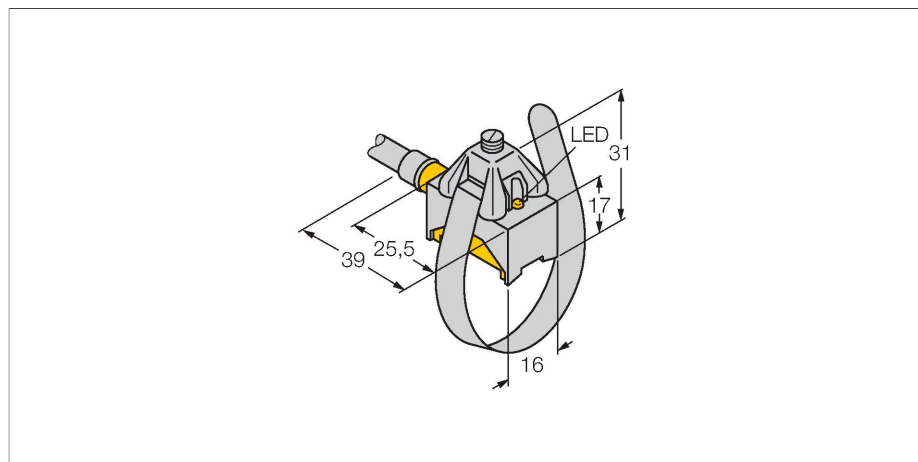


BIM-KST-AP6X

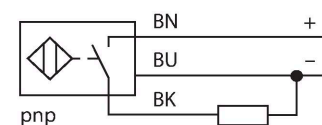
磁感应传感器 – 用于气缸



特点

- 方型外壳，厚度17 mm
- 前端面
- 金属/塑料GD-ZN/Al/PA12-GF30
- 磁感应传感器
- 3线直流，10...30 VDC
- 常开，pnp输出
- 电缆连接

接线图



技术数据

| | |
|---------------------|--------------------------|
| 型号 | BIM-KST-AP6X |
| 货号 | 46740 |
| 常用数据 | |
| 通过速度 | ≤ 10 m/s |
| 重复性 | ≤ ± 0.1 mm |
| 温度漂移 | ≤ 0.1 mm |
| 磁滞 | ≤ 1 mm |
| 电气数据 | |
| 工作电压 | 10...30 VDC |
| 余波 | ≤ 10 % U _{ss} |
| 直流额定工作电流 | ≤ 200 mA |
| 空载电流 | 15 mA |
| 漏电流 | ≤ 0.1 mA |
| 隔离测试电压 | ≤ 0.5 kV |
| 短路保护 | 是 / 循环 |
| I ₀ 时的压降 | ≤ 1.8 V |
| 断路/反极性保护 | 是 / 是 |
| 输出性能 | 3线，常开触点，PNP |
| 开关频率 | 1 kHz |
| 机械数据 | |
| 设计 | 方型，KST |
| 尺寸 | 37 x 16 x 17 mm |
| 外壳材料 | 金属/塑料，GD-ZN/Al/PA12-GF30 |
| 感应面材料 | 塑料，PA12-GF30 |
| 电气连接 | 线缆 |
| 线缆材质 | Ø 4 mm，灰，LifYY，PVC，2 m |
| 导体横截面 | 3 x 0.25 mm ² |

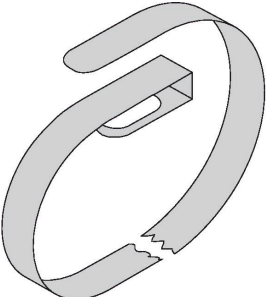
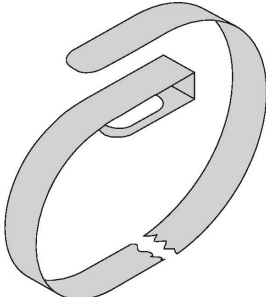
功能原理

磁感应传感器可以感应磁场，特别适合气缸内活塞的位置检测。基于磁场能够穿透非铁磁性金属的特性，传感器能够检测铝制气缸内附于活塞上的永磁体的位置。

技术数据

| | |
|----------------|--------------------------------------|
| 环境条件 | |
| 工作温度 | -25...+70 °C |
| 防震动性 | 55 Hz (1 mm) |
| 防冲击性 | 30 g (11 ms) |
| 防护等级 | IP67 |
| MTTF | 2283 年 符合SN 29500 (Ed.99) 40 °C认证 |
| 安装在以下剖面 | |
| 圆柱外壳设计 | ○ |
| 开关状态指示 | LED指示灯, 黄 |
| 可供货 | KST-SE, KST-MG, KST-SB170, KST-SB335 |

附件

| | | | |
|--|---|---|---|
| KST-SB170 | 46737 | KST-SB335 | 46738 |
|  | 用于将磁场传感器安装到圆形气缸上的夹环；气缸直径8...25 mm，材料：金属A2 1.4301 (AISI 304) |  | 用于将磁场传感器安装到圆形气缸上的夹环；气缸直径8...80 mm，材料：金属A2 1.4301 (AISI 304) |