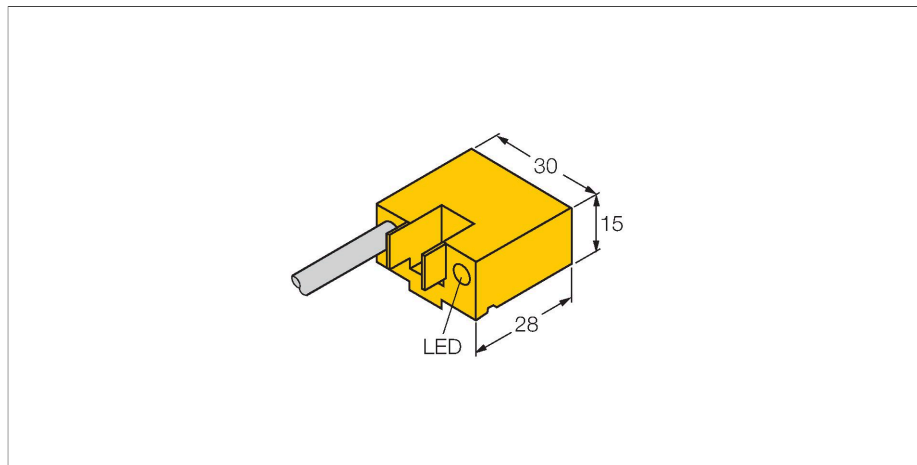


# BIM-AKT-AP6X/S235

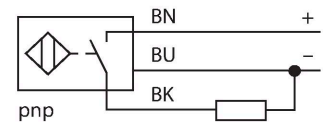
## 磁感应传感器 – 磁感应接近传感器



### 特点

- 方型外壳，厚度15mm
- 检测面在中间
- 塑料，PA12-GF30
- 增加灵敏度
- 3线直流，10...30 VDC
- 常开，pnp输出
- 电缆连接

### 接线图



### 功能原理

磁感应传感器可以感应磁场，特别适合气缸内活塞的位置检测。基于磁场能够穿透非铁磁性金属的特性，传感器能够检测铝制气缸内附于活塞上的永磁体的位置。

### 技术数据

型号	BIM-AKT-AP6X/S235
货号	4675021
Special version	S235 相当于： 特殊校准（增加灵敏度）
<b>常用数据</b>	
通过速度	≤ 10 m/s
重复性	≤ ± 0.1 mm
温度漂移	≤ 0.1 mm
磁滞	≤ 1 mm
<b>电气数据</b>	
工作电压	10...30 VDC
余波	≤ 10 % U <sub>ss</sub>
直流额定工作电流	≤ 200 mA
空载电流	15 mA
漏电流	≤ 0.1 mA
隔离测试电压	≤ 0.5 kV
短路保护	是 / 循环
I <sub>0</sub> 时的压降	≤ 1.8 V
断路/反极性保护	是 / 是
输出性能	3线，常开触点，PNP
开关频率	1 kHz
<b>机械数据</b>	
设计	方型，AKT
尺寸	28 x 30 x 15 mm
外壳材料	塑料，PA12-GF30
感应面材料	塑料，PA12-GF30
电气连接	线缆

## 技术数据

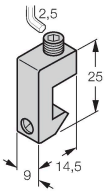
线缆材质	Ø 4 mm, 灰, LifYY, PVC, 2 m
导体横截面	3 x 0.25 mm <sup>2</sup>
<b>环境条件</b>	
工作温度	-25...+70 °C
防震动性	55 Hz (1 mm)
防冲击性	30 g (11 ms)
MTTF	2283 年 符合SN 29500 (Ed.99) 40 °C认证
<b>安装在以下剖面</b>	
圆柱外壳设计	#
开关状态指示	LED指示灯, 红

## 附件

KLA1

69700

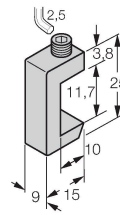
用于将磁场传感器安装到拉杆型气缸上的安装支架；气缸直径32...50 mm，材料：电镀锌



KLA3

69702

用于将磁场传感器安装到拉杆型气缸上的安装支架；气缸直径32...63 mm，材料：不锈钢



KLA2

69701

用于将磁场传感器安装到拉杆型气缸上的安装支架；气缸直径40...125 mm，材料：铝

