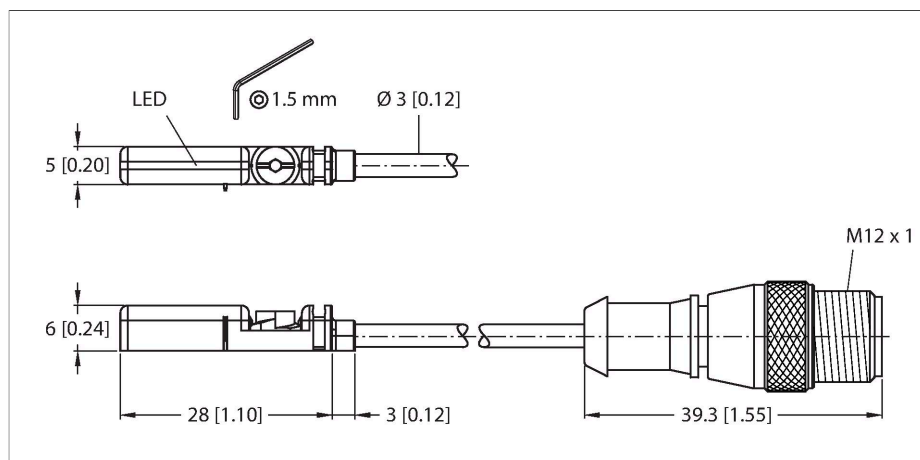


BIM-UNT-AP6X-0.3-RS4/S1160

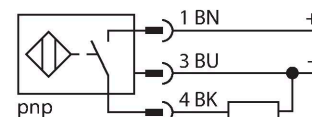
磁感应传感器 – 用于气缸



特点

- 适于T型槽气缸，无安装附件
- 可选附件，用于安装在其他类型气缸上
- 可单手安装
- 稳固安装
- 磁阻式传感器
- 辐照交联TPU电缆用于焊接环境
- 3线直流，10...30 VDC
- 常开触点，PNP输出
- M12针头Pigtail线缆

接线图



功能原理

磁感应传感器可以感应磁场，特别适合气缸内活塞的位置检测。基于磁场能够穿透非铁磁性金属的特性，传感器能够检测铝制气缸内附于活塞上的永磁体的位置。

技术数据

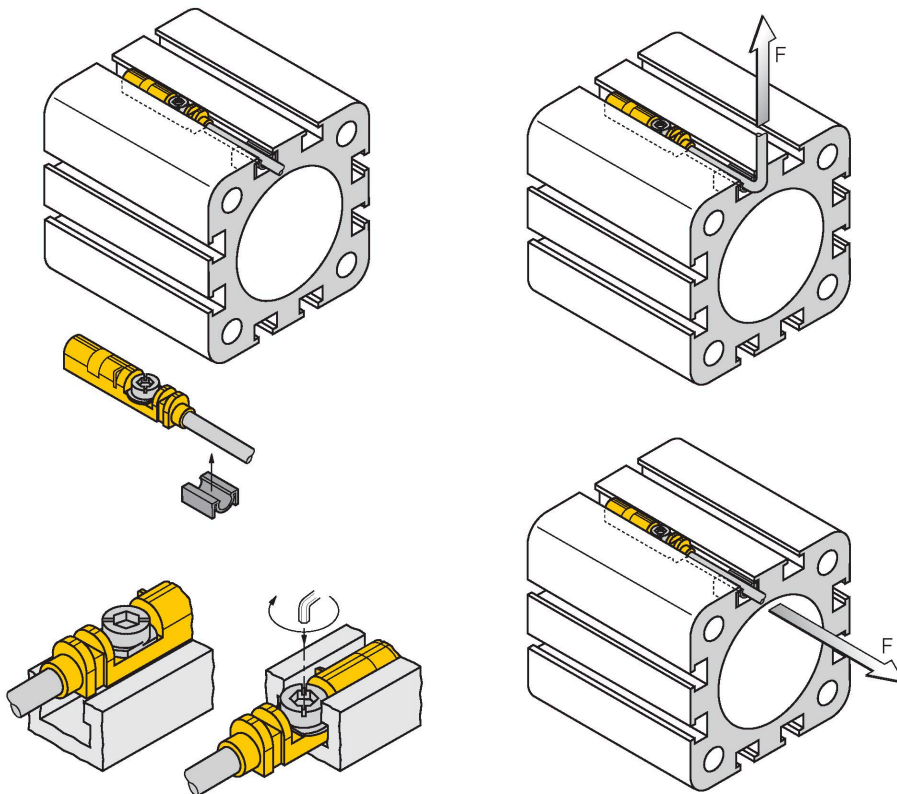
型号	BIM-UNT-AP6X-0.3-RS4/S1160
货号	4685733
Special version	S1160 相当于： 耐焊线缆
常用数据	
通过速度	≤ 10 m/s
重复性	≤ ± 0.1 mm
温度漂移	≤ 0.1 mm
磁滞	≤ 1 mm
电气数据	
工作电压	10...30 VDC
余波	≤ 10 % U _{ss}
直流额定工作电流	≤ 150 mA
空载电流	15 mA
漏电流	≤ 0.1 mA
隔离测试电压	≤ 0.5 kV
短路保护	是 / 循环
I ₀ 时的压降	≤ 1.8 V
断路/反极性保护	是 / 是
输出性能	3线, 常开触点, PNP
开关频率	1 kHz
机械数据	
设计	方型, UNT
尺寸	28 x 5 x 6 mm
外壳材料	塑料, PP
感应面材料	塑料, PP
紧固螺母的固定扭矩	0.4 Nm

技术数据

电气连接	接插件电缆, M12 × 1
线缆材质	Ø 3 mm, 灰, Lif9Y-11Y, TPU, 0.3 m
导体横截面	3 x 0.14 mm ²
环境条件	
工作温度	-25...+70 °C
防震动性	55 Hz (1 mm)
防冲击性	30 g (11 ms)
防护等级	IP67
MTTF	2283 年 符合SN 29500 (Ed.99) 40 °C认证
安装在以下剖面	
圆柱外壳设计	○ □ □ ○
开关状态指示	LED指示灯, 黄
可供货	电缆夹

安装说明

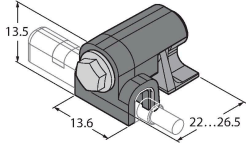
安装说明/描述



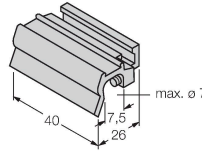
得益于安装边缘, 可单手将传感器从上方插入槽内。通过已获专利的翼形螺钉, 传感器能够按如下方法安装: 翼形螺钉和内螺纹采用左旋螺纹。两个小塑料边缘将螺钉固定到位, 确保能够随时安装传感器。顺时针转动螺钉。沿着螺纹旋转螺钉, 使螺钉的侧翼抵住上方凹槽。从而将传感器压下并将其锁定到位。根据槽的形状, 使用平口螺丝刀 (刀口宽0.5 mm) 或 1.5 mm内六角扳手转动螺钉约1.5圈, 形成的角度即可充分保证防振紧固。0.4 Nm的拧紧扭矩就足以使传感器安全安装, 而且不会损坏气缸。传感器能够经受住施加于电缆上, 大小为100N的轴向和径向拉伸力。电缆夹包含在供货范围中。电缆夹有助于在线槽中顺利敷设电缆, 确保尽可能牢固地固定电缆。安装于其他圆柱壳体的相应附件需要单独订购。

附件

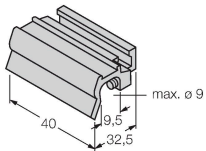
KLZCD2-UNT 6970418
用于在带有安装轨的CleanDesign气缸上安装T型槽的磁场传感器的安装支架



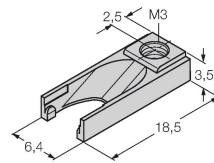
KLZ1-INT 6970410
安装附件，用于将BIM-INT和BIM-UNT传感器安装至拉杆型气缸/油缸；适用缸径32...40 mm；材料为铝材；可按要求提供其他缸径的安装附件



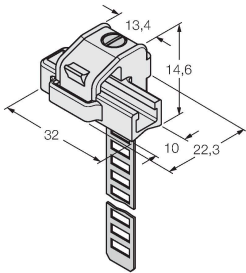
KLZ2-INT 6970411
用于将BIM-INT和BIM-UNT传感器安装在拉杆型气缸上的附件；气缸直径：50...63 mm；材质：铝；可根据进一步要求安装在其他形状的气缸上



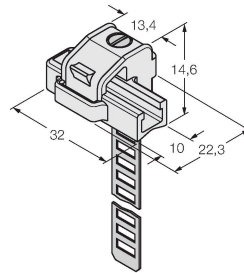
UNT-STOPPER 4685751
附件用于开关点的T型气缸；安装在设备上用于固定BIM-UNT传感器的弹簧锁；材质：塑料



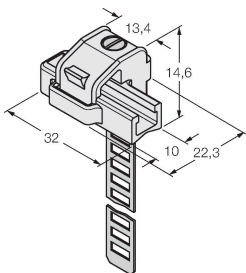
KLRC-UNT1 6970626
用于将磁场传感器安装到圆形气缸上的安装支架；气缸直径：8...25 mm；材料：PA 6I/6T/镍黄铜；防火等级符合UL94 - V2



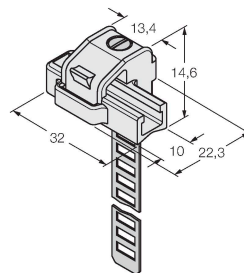
KLRC-UNT2 6970627
用于将磁场传感器安装到圆形气缸上的安装支架；气缸直径：25...63 mm；材料：PA 6I/6T/镍黄铜；防火等级符合UL94 - V2



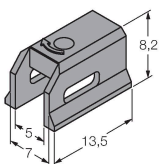
KLRC-UNT3 6970628
用于将磁场传感器安装到圆形气缸上的安装支架；气缸直径：63...130 mm；材料：PA 6I/6T/镍黄铜；防火等级符合UL94 - V2



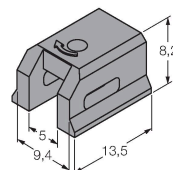
KLRC-UNT4 6970629
用于将磁场传感器安装到圆形气缸上的安装支架；气缸直径：130...250 mm；材质：PA 6I/6T/镍黄铜；防火等级符合UL94 - V2



KLDT-UNT2 6913351
用于将磁场传感器安装到燕尾槽气缸上的安装支架；槽宽：7 mm；材料：PPS



KLDT-UNT3 6913352
用于将磁场传感器安装到燕尾槽气缸上的安装支架；槽宽：9.4 mm；材料：PPS



KLDT-UNT6

6913355

用于将磁场传感器安装到燕尾槽气缸上的安装支架；槽宽：7.35 mm；材料：PPS

