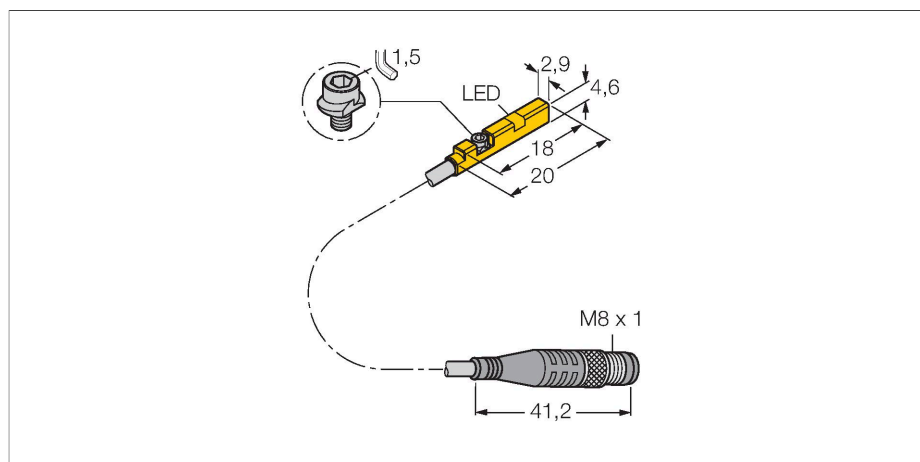


# BIM-UNR-AP6X-0.3-PSG3M

## 磁感应传感器 – 用于气缸



### 技术数据

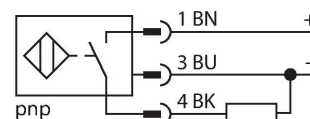
型号	BIM-UNR-AP6X-0.3-PSG3M
货号	4685832
<b>常用数据</b>	
通过速度	≤ 3 m/s
重复性	≤ ± 0.3 mm
温度漂移	≤ 0.3 mm
磁滞	≤ 1 mm
<b>电气数据</b>	
工作电压	11...30 VDC
余波	≤ 10 % U <sub>ss</sub>
直流额定工作电流	≤ 100 mA
空载电流	15 mA
漏电流	≤ 0.1 mA
隔离测试电压	≤ 0.5 kV
短路保护	是 / 循环
I <sub>0</sub> 时的压降	≤ 1.8 V
断路/反极性保护	是 / 是
输出性能	3线, 常开触点, PNP
开关频率	0.3 kHz
<b>机械数据</b>	
设计	方型, UNR
尺寸	18 x 2.9 x 4.6 mm
外壳材料	塑料, PP
感应面材料	塑料, PP
紧固螺母的固定扭矩	0.2 Nm
电气连接	接插件电缆, M8 × 1
线缆材质	Ø 2 mm, 灰, Lif9Y-11Y, PUR, 0.3 m



### 特点

- 适于C型槽气缸, 无需安装附件
- 可选安装附件装于圆柱型外型上
- 单手可安装
- 稳固的安装
- 磁阻式传感器
- 3线直流, 11...30 VDC
- 常开触点, PNP输出
- M8 x 1公头接插件引线


### 接线图

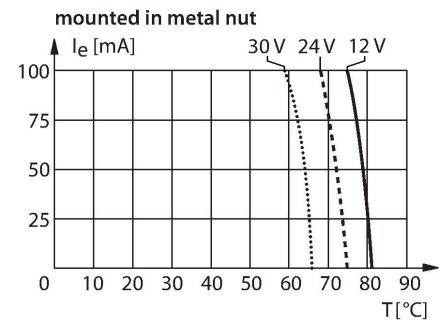
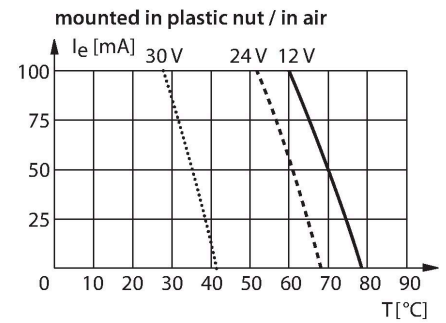


### 功能原理

磁感应传感器可以感应磁场, 特别适合气缸内活塞的位置检测。基于磁场能够穿透非铁磁性金属的特性, 传感器能够检测铝制气缸内附于活塞上的永磁体的位置。

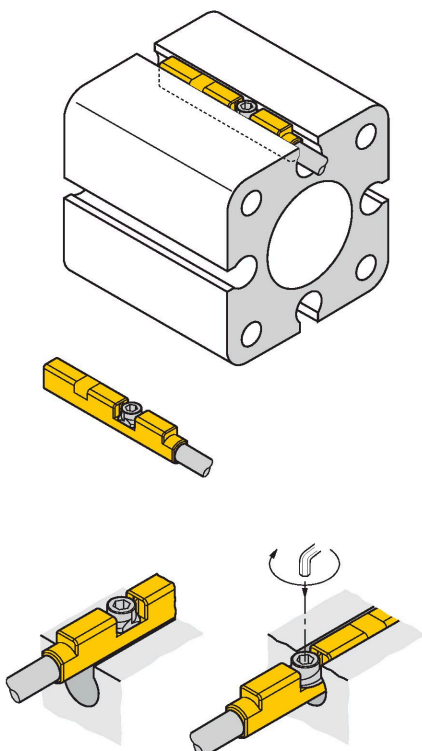
**技术数据**

导体横截面	3 x 0.08 mm <sup>2</sup>
绞合线	40 x 0.05 mm
<b>环境条件</b>	
工作温度	-25...+70 °C
防震动性	55 Hz (1 mm)
防冲击性	30 g (11 ms)
防护等级	IP67
MTTF	2283 年 符合SN 29500 (Ed.99) 40 °C 认证
<b>安装在以下剖面</b>	
圆柱外壳设计	
开关状态指示	LED指示灯, 黄
可供货	电缆夹



**安装说明**

安装说明/描述



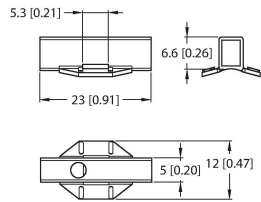
从上方插入传感器的槽内。通过带侧翼螺钉，传感器能够按如下方法安装：带侧翼螺钉具有左手螺纹特性。两个小的塑料边缘保持着螺钉的位置，并保证了传感器能够被随时安装。顺时针转动螺钉。沿着螺纹旋转螺钉，使螺钉的侧翼与槽的上方相抵住。结果是传感器被压下去并且因此紧固住了。使用1.5mm六角扳手将螺钉转1/4圈后就能够保证它的防震动安装。0.2 Nm扭矩就能够保证传感器稳定住而不会使气缸遭到损坏。随产品赠送的电缆夹能够保证电缆平稳的置于槽内。其他尺寸气缸的安装附件都必须单独订购。

附件

KLR2-UNR

100000596

用于将磁场传感器安装到圆形气缸上的安装支架



ASB-4

6965104

用于将磁场传感器安装到圆形气缸上的安装支架的夹环；气缸直径：28... 39 mm；对于ASB-1型到ASB-9型，可提供其他长度

